

СХЕМА ТИПОВОГО ОБОЗНАЧЕНИЯ

Условное обозначение мотор-редукторов цилиндрико-конических К, КА, КФ, КАФ

В СБОРЕ С ДВИГАТЕЛЕМ						
К	77	25,03	56	4,0	(S)	M1
1	2	3	4	5	5.1	6

БЕЗ ЭЛЕКТРОДВИГАТЕЛЯ						
К	77	25,03		112B5	(б/дв)	M1
1	2	3	4	5		

1. Тип м-редуктора К - цилиндрико-конический и варианты монтажных исполнений
2. Габаритные размеры (межосевое расстояние) 77
3. Передаточное число (i) 25,03
4. Обороты выходного вала (об/мин) 56
5. Мощность электродвигателя (кВт) / Размер и тип входного фланца для м-редуктора без электродвигателя 4,0
- 5.1. Дополнительная характеристика электродвигателя
6. Монтажная позиция

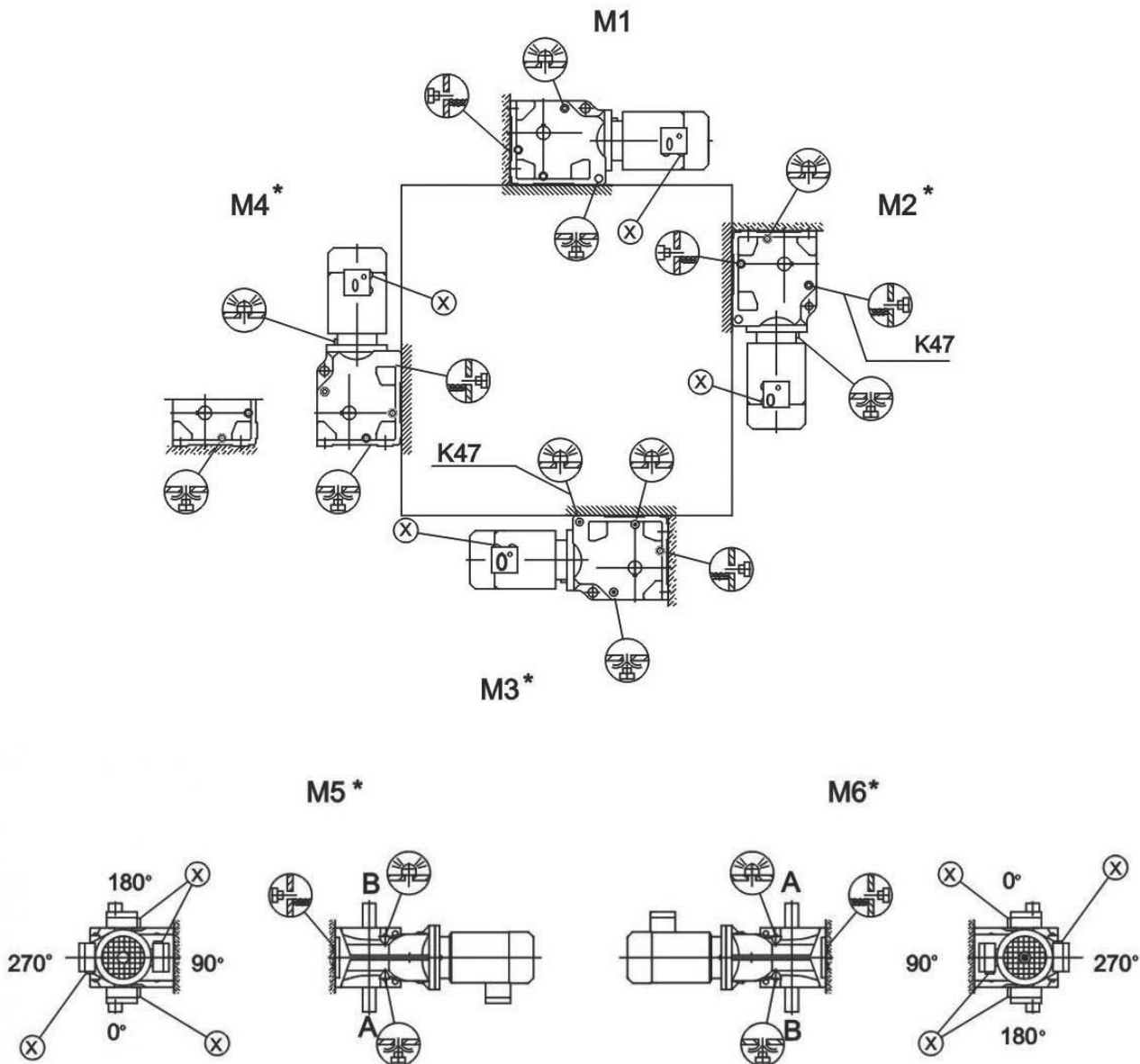
Возможные значения параметров

1	2	3	4	5	5.1	6
K	37	3	2	0,12	не обозначается (MY) (MSEJ) (BMA) (AIP) (AИM) (4BP)	M1
KB	47	.	.	0,18		M2
KA	57	.	.	0,25		M3
KH	67	.	.	0,37		M4
KF	77	300	560	0,55		M5
KV	87			0,75		M6
KAF	97			1,1		
KHF	107			1,5		
KVF	127			2,2		
KAZ	157			3		
KVZ	167			4		
	187			5,5		
				7,5		
				11		
				15		
				22		
				30		
				37		
				45		
				55		
				75		
				90		
				110		
				132		
				160		
				200		

Максимальный крутящий момент

Типоразмер	KB37	KB47	KB57	KB67	KB77	KB87	KB97	KB107	KB127	KB157	KB167	KB187
Крутящий момент, Нм	200	400	600	800	1 500	2 600	4 000	8 000	13 000	18 000	30 000	50 000

Монтажные позиции К/КА..В/КН37В-157В, KV37В-107В



ТЕХНИЧЕСКИЕ ХАРАКТЕРИСТИКИ

Мощность, кВт	Обороты выходного вала, мин ⁻¹	Крутящий момент, Нм	Переда- точное число	Радиальная нагрузка, Н	Сервис- фактор	Тип мотор- редуктора	
0.12	0.08	11800	1755	79800	1.10	K KF KA KAF	127R77 D63S4
	0.09	10700	16006	80400	1.20		
	0.09	9880	14975	80700	1.30		
	0.11	8010	12440	81500	1.60		
	0.13	6290	10915	81800	1.90		
	0.14	6320	9819	82000	2.1		
	0.16	5220	8443	82300	2.5		
	0.18	4820	7482	82300	2.7		
	0.10	9590	14311	65000	0.85	K KF KA KAF	107R77 D63S4
	0.11	8060	12211	65000	1.00		
	0.13	6930	10677	65000	1.15		
	0.14	6280	9524	65000	1.25		
	0.17	5410	8328	65000	1.50		
	0.19	4720	7270	65000	1.70		
	0.22	3760	6184	65000	2.1		
	0.24	3320	5662	65000	2.4		
	0.27	3020	5138	65000	2.7		
	0.32	2700	4359	65000	3.0		
	0.17	5310	8054	39500	0.80	K KF KA KAF	97 R57 D63S4
	0.20	4350	6970	40000	1.00		
	0.23	3890	6027	40000	1.10		
	0.26	3560	5391	40000	1.20		
	0.30	2950	4669	40000	1.45		
	0.34	2640	4082	40000	1.65		
	0.39	2320	3583	40000	1.85		
	0.44	2040	3108	40000	2.1		
	0.50	1720	2757	40000	2.5		
	0.57	1580	2419	40000	2.7	K KF KA KAF	97 R57 D63S4
	0.65	1370	2123	40000	3.2		
	0.74	1220	1856	40000	3.5		
	0.85	1000	1625	40000	4.3		
	0.96	860	1430	40000	5.0		
	1.1	830	1261	40000	5.2		
	1.2	725	1102	40000	5.9		
	0.26	3380	5240	26300	0.80	K KF KA KAF	87 R57 D63S4
	0.30	2850	4562	27100	0.95		
	0.34	2610	4037	27400	1.05		
	0.38	2330	3609	27700	1.15		
	0.44	1990	3107	28100	1.35		
	0.51	1700	2728	28300	1.60		
	0.58	1500	2371	28500	1.80		
	0.66	1380	2088	28600	1.95	K KF KA KAF	87 R57 D63S4
0.74	1220	1854	28700	2.2			
0.83	1090	1657	28700	2.5			
0.97	930	1415	28800	2.9			
1.1	800	1229	28900	3.4			
1.3	695	1078	28900	3.9			
1.5	585	951	29000	4.6			
1.6	505	837	29000	5.4			
1.9	435	726	29000	6.2			
0.51	1790	2717	13400	0.85	K KF KA KAF	77 R37 D63S4	
0.58	1510	2370	15700	1.05			

Мощность, кВт	Обороты выходного вала, мин ⁻¹	Крутящий момент, Нм	Переда- точное число	Радиальная нагрузка, Н	Сервис- фактор	Тип мотор- редуктора	
0.12	0.67	1380	2050	16500	1.10	K KF KA KAF	77 R37 D63S4
	0.78	1180	1772	17500	1.30		
	0.91	1010	1514	18300	1.55		
	0.99	920	1388	18600	1.70		
	1.1	810	1218	19000	1.90		
	1.3	710	1053	19200	2.2		
	1.5	620	924	19500	2.5		
	1.7	550	815	19600	2.8		
	2.0	440	709	19800	3.5		
	2.2	385	622	19900	4.0		
	1.0	930	1351	9230	0.90	K KF KA KAF	67 R37 D63S4
	1.2	795	1171	10500	1.05		
	1.3	695	1034	11300	1.20		
	1.5	585	903	12000	1.40		
	1.7	545	793	12200	1.50		
	2.0	440	697	12700	1.85		
	2.2	390	613	12900	2.1		
	2.5	340	542	13000	2.4		
	2.9	315	471	13000	2.6		
	3.3	265	420	13000	3.1		
	3.8	235	361	13000	3.5		
	4.3	210	323	13000	3.9		
	4.9	176	279	13000	4.7		
	5.6	155	246	13000	5.3		
	6.3	134	217	13000	6.1		
	1.5	585	906	7750	1.05	K KF KA KAF	57 R37 D63S4
	1.7	525	806	8220	1.15		
	2.0	445	699	8690	1.35		
	2.2	390	615	8930	1.55		
	2.5	340	544	9120	1.75		
	2.9	310	473	9250	1.95		
	3.3	265	421	9420	2.3		
	3.8	235	362	9510	2.5		
	4.3	210	319	9610	2.9		
	4.9	176	280	9710	3.4		
	5.6	155	246	9770	3.9		
	6.4	135	215	9830	4.4		
	7.2	122	192	9860	4.9		
	2.2	430	639	2520	0.95	K KF KA KAF	47 R37 D63S4
	2.5	470	552	6350	1.10		
	2.8	315	495	6930	1.25		
	3.2	280	426	7240	1.45		
3.7	235	375	7560	1.70			
4.2	215	327	7670	1.85			
4.8	189	289	7830	2.1			
4.0	235	346	4840	0.85	K KF KA KAF	37 R17 D63S4	
4.5	200	304	5640	1.00			
5.2	182	267	5830	1.10			
5.9	157	234	6060	1.25			
6.7	138	205	6220	1.45			
7.6	120	181	6330	1.65			
8.6	105	160	6420	1.90			
10	88	136	6500	2.3			

Мощность, кВт	Обороты выходного вала, мин ⁻¹	Крутящий момент, Нм	Переда- точное число	Радиальная нагрузка, Н	Сервис- фактор	Тип мотор- редуктора		
0.12	6.2	184	144.79	13000	4.4	K KF KA KAF	67 D63M6 67 D63M6 67 D63M6 67 D63M6	
	6.2 7.3 8.3 8.8 10 12	185 158 138 131 115 98	145.14 123.85 108.29 102.88 90.26 76.56	9680 9760 9820 9840 9880 9930	3.2 3.8 4.3 4.6 5.2 6.2	K KF KA KAF	57 D63M6 57 D63M6 57 D63M6 57 D63M6	
	9.5 11 13 13 15	121 103 90 85 75	145.15 123.85 108.29 102.88 90.26	9870 9920 9950 9960 9990	5.0 5.8 6.7 7.0 8.0	K KF KA KAF	57 D63S4 57 D63S4 57 D63S4 57 D63S4	
	6.8 7.4 8.6	168 155 133	131.87 121.48 104.37	7930 7990 8070	2.4 2.6 3.0	K KF KA KAF	47 D63M6 47 D63M6 47 D63M6 47 D63M6	
	10 11	110 101	131.87 121.48	8140 8170	3.7 4.0	K KF KA KAF	47 D63S4 47 D63S4 47 D63S4 47 D63S4	
	8.5 9.2 11 12	136 125 107 92	106.38 97.81 83.69 72.54	6230 6300 6410 6480	1.50 1.60 1.90 2.2	K KF KA KAF	37 D63M6 37 D63M6 37 D63M6 37 D63M6	
	13 14 16 19 20 24 28 31 36 39 46 48 55 59 68 80 90 105 114	88 81 70 60 56 49 41 37 32 30 25 24 21 19 17 14 13 11 10	106.38 97.81 83.69 72.54 67.80 58.60 49.79 44.46 37.97 35.57 29.96 28.83 24.99 23.36 20.19 17.15 15.31 13.08 12.14	6500 6530 6570 6600 6610 6430 6130 5930 5660 5550 5270 5210 4980 4880 4660 4430 4280 4070 3970	2.3 2.5 2.9 3.3 3.5 4.1 4.8 5.4 6.3 6.8 8.0 8.4 9.6 10 11 13 14 15 16	K KF KA KAF	37 D63S4 37 D63S4 37 D63S4 37 D63S4	
	0.18	0.09 0.11 0.12 0.13 0.16 0.18 0.20 1.23 0.26 0.30 0.34 0.40	16300 13400 11600 10500 8850 8040 6990 5940 5220 4530 3960 3310	14975 12440 10915 9819 8443 7482 6565 5804 5027 4423 3889 3311	73200 79000 79900 80400 81100 81400 81800 82100 82300 82400 82500 82600	0.80 0.95 1.10 1.25 1.45 1.60 1.85 2.2 2.5 2.9 3.3 3.9	K KF KA KAF	127R77 D63M4 127R77 D63M4 127R77 D63M4 127R77 D63M4

Мощность, кВт	Обороты выходного вала, мин ⁻¹	Крутящий момент, Нм	Переда- точное число	Радиальная нагрузка, Н	Сервис- фактор	Тип мотор- редуктора	
0.18	0.16	8990	8328	65000	0.90	K KF KA KAF	107R77 D63M4
	0.18	7850	7270	65000	1.00		
	0.21	6420	6184	65000	1.25		
	0.23	5760	5662	65000	1.40		
	1.26	5230	5138	65000	1.55		
	0.30	4570	4359	65000	1.75		
	0.35	4000	3810	65000	2.0		
	0.39	3440	3358	65000	2.3		
	0.44	3090	2977	65000	2.6		
	0.51	2700	2599	65000	3.0		
	0.58	2340	2286	65000	3.4		
	0.28	4960	4669	39900	0.85	K KF KA KAF	97 R57 D63M4
	0.32	4390	4082	40000	1.00		
	0.37	3860	3583	40000	1.10		
	0.42	3370	3108	40000	1.25		
	0.48	2910	2757	40000	1.50		
	0.55	2640	2419	40000	1.65	K KF KA KAF	97 R57 D63M4
	0.62	2290	2123	40000	1.90		
	0.71	2030	1856	40000	2.1		
	0.81	1710	1625	40000	2.5		
	0.92	1490	1430	40000	2.9		
	1.0	1380	1261	40000	3.1		
	1.2	1210	1102	40000	3.6		
	1.4	1040	957	40000	4.1		
	1.5	930	855	40000	4.6		
	1.8	755	743	40000	5.7		
	2.0	675	652	40000	6.4		
	0.42	3330	3107	26400	0.80	K KF KA KAF	87 R57 D63M4
	0.48	2880	2728	27100	0.95		
	0.56	2520	2371	27500	1.05		
	0.63	2290	2088	27800	1.20		
	0.71	2030	1854	28000	1.35	K KF KA KAF	87 R57 D63M4
	0.80	1820	1657	28200	1.50		
	0.93	1540	1415	28400	1.75		
	1.1	1340	1229	28600	2.0		
	1.2	1160	1078	28700	2.3		
	1.4	1000	951	28800	2.7		
	1.6	870	837	28800	3.1		
	1.8	755	726	28900	3.6		
	0.87	1670	1514	14500	0.95	K KF KA KAF	77R37 D63M4
	0.95	1530	1388	15500	1.00		
	1.1	1340	1218	16700	1.15		
1.2	1170	1053	17600	1.35			
1.4	1030	924	18200	1.50			
1.6	910	815	18700	1.70			
1.9	750	709	19100	2.1			
2.1	655	622	19400	2.4			
2.4	590	552	19500	2.6			
2.7	515	485	19700	3.0			
3.1	455	428	19800	3.4			
3.6	400	367	19900	3.9			

Мощность, кВт	Обороты выходного вала, мин ⁻¹	Крутящий момент, Нм	Переда- точное число	Радиальная нагрузка, Н	Сервис- фактор	Тип мотор- редуктора	
0.18	1.5	980	903	5660	0.85	K KF KA KAF	67R37 D63M4 67R37 D63M4 67R37 D63M4 67R37 D63M4
	1.7	890	793	9620	0.90		
	1.9	745	697	10900	1.10		
	2.2	655	613	11600	1.25		
	2.4	580	542	12000	1.40		
	2.8	520	471	12300	1.60		
	3.2	445	420	12600	1.85		
	3.7	395	361	12800	2.1		
	4.1	350	323	13000	2.3		
	4.7	295	279	13000	2.8		
	2.2	660	615	5580	0.90	K KF KA KAF	57R37 D63M4 57R37 D63M4 57R37 D63M4 57R37 D63M4
	2.4	580	544	7800	1.05		
	2.8	515	473	8300	1.15		
	3.1	450	421	86700	1.35		
	3.6	395	362	8900	1.50		
	4.1	350	319	9100	1.75		
	4.7	300	280	9290	2.0		
	5.4	260	246	9420	2.3		
	6.1	230	215	9540	2.6		
	6.9	205	192	9610	2.9		
	7.9	178	166	9700	3.4		
	3.5	400	375	5930	1.00	K KF KA KAF	47R37 D63M4 47R37 D63M4 47R37 D63M4 47R37 D63M4
	4.0	360	327	6440	1.10		
	4.6	315	289	6920	1.25		
	5.2	275	256	7290	1.45		
	5.9	245	225	7500	1.65		
	6.7	210	198	7710	1.90		
	7.7	183	171	7860	2.2		
	8.6	164	153	7950	2.4		
	10	142	131	8040	2.8		
	6.4	225	205	5300	0.90	K KF KA KAF	37R17 D63M4 37R17 D63M4 37R17 D63M4 37R17 D63M4
	7.3	199	181	5650	1.00		
	8.2	175	160	5900	1.15		
	9.7	148	136	6140	1.35		
	10	140	127	6200	1.45		
	6.0	285	144.79	13000	2.9	K KF KA KAF	67 D63L6 67 D63L6 67 D63L6 67 D63L6
	7.0	245	123.54	13000	3.4		
	8.1	215	108.03	13000	3.8		
	8.5	205	102.62	13000	4.0		
	9.1	189	144.79	13000	4.3	K KF KA KAF	67 D63M4 67 D63M4 67 D63M4 67 D63M4
	11	161	123.54	13000	5.1		
	12	141	108.03	13000	5.8		
12	141	108.03	13000	5.8			
6.0	285	145.14	9340	2.1	K KF KA KAF	57 D63L6 57 D63L6 57 D63L6 57 D63L6	
7.0	245	123.85	9480	2.5			
8.0	215	108.29	9590	2.8			
8.5	205	102.88	9620	3.0			
9.6	178	90.26	9700	3.4			
9.1	189	145.14	9670	3.2	K KF KA KAF	57 D63M4 57 D63M4 57 D63M4 57 D63M4	
11	161	123.85	9750	3.7			
12	141	108.29	9810	4.3			
13	134	102.88	9830	4.5			
15	118	90.26	9880	5.1			
17	100	76.56	9920	6.0			

Мощность, кВт	Обороты выходного вала, мин ⁻¹	Крутящий момент, Нм	Переда- точное число	Радиальная нагрузка, Н	Сервис- фактор	Тип мотор- редуктора		
0.18	6.6	260	131.87	7380	1.55	K KF KA KAF	47 D63L6 47 D63L6 47 D63L6 47 D63L6	
	7.2	240	121.48	7530	1.65			
	8.3	205	104.37	7740	1.95			
	9.6	180	90.86	7880	2.2			
	10	168	85.12	7930	2.4			
	10	172	131.87	7910	2.3	K KF KA KAF	47 D63M4 47 D63M4 47 D63M4 47 D63M4	
	11	158	121.48	7970	2.5			
	13	136	104.37	9060	2.9			
	15	118	90.86	8120	3.4			
	16	111	85.12	8140	3.6			
	8.2	210	106.38	5520	0.95	K KF KA KAF	37 D63L6 37 D63L6 37 D63L6 37 D63L6	
	8.9	193	97.81	5710	1.05			
	10	165	83.69	5990	1.20			
	12	143	72.54	6170	1.40			
	12	139	106.38	6210	1.45	K KF KA KAF	37 D63M4 37 D63M4 37 D63M4 37 D63M4	
	14	17	97.81	6280	1.55			
	16	109	83.69	6400	1.85			
	18	95	72.54	6470	2.1			
	19	88	67.80	6500	2.3			
	23	76	58.60	6280	2.6			
	27	65	49.79	6010	3.1			
	30	58	44.46	5830	3.5			
	35	49	37.97	5580	4.1			
	37	46	35.57	5480	4.3			
	44	39	29.96	5220	5.1			
	46	38	28.83	5160	5.3			
	53	33	24.99	4950	6.2			
	57	30	23.36	4850	6.4			
	65	26	20.19	4650	7.0			
	77	22	17.15	4430	8.1			
	86	20	15.31	4280	8.8			
	101	17	13.08	4080	9.7			
	109	16	12.14	3980	10			
	126	14	10.49	3810	12			
	148	12	8.91	3620	14			
	166	10	7.96	3490	15			
	0.13	15300	9819	75300	0.85	K KF KA KAF	127 R77 D63L4 127 R77 D63L4 127 R77 D63L4 127 R77 D63L4	
	0.15	13000	8443	79200	1.00			
	0.17	11700	7482	79900	1.10			
	0.20	10200	6565	80600	1.30			
	0.22	8770	5804	81200	1.50			
	0.26	7670	5027	81600	1.70			
	0.29	6680	4423	81900	1.95			
	0.33	5850	3889	82100	2.2			
	0.39	4930	3311	82300	2.6			
	0.25	0.21	9440	6184	65000	0.85	K KF KA KAF	107 R77 D63L4 107 R77 D63L4 107 R77 D63L4 107 R77 D63L4
		0.23	8520	5662	65000	0.95		
0.25		7730	5138	65000	1.05			
0.30		6700	4359	65000	1.20			
0.34		5850	3810	65000	1.35			
0.39		5070	3358	65000	1.60			
0.44		4540	2977	65000	1.75			
0.50		3970	2599	65000	2.0			
0.57		3450	2286	65000	2.3			
0.67		2930	1939	65000	2.7			

Мощность, кВт	Обороты выходного вала, мин ⁻¹	Крутящий момент, Нм	Переда- точное число	Радиальная нагрузка, Н	Сервис- фактор	Тип мотор- редуктора	
0.25	0.76	2640	1713	65000	3.0	K	107R77 D63L4
	0.84	2390	1554	65000	3.3	KF	107R77 D63L4
	0.97	2060	1336	65000	3.9	KA KAF	107R77 D63L4 107R77 D63L4
	0.42	4890	3108	40000	0.90	K	97 R57 D63L4
	0.47	4250	2757	40000	1.00	KF KA KAF	97 R57 D63L4 97 R57 D63L4 97 R57 D63L4
	0.54	3840	2419	40000	1.10	K KF KA KAF	97 R57 D63L4 97 R57 D63L4 97 R57 D63L4 97 R57 D63L4
	0.61	3340	2123	40000	1.30		
	0.70	2950	1856	40000	1.45		
	0.80	2520	1625	40000	1.70		
	0.91	2190	1430	40000	1.95		
	1.0	2010	1261	40000	2.1		
	1.2	1750	1102	40000	2.5		
	1.4	1520	957	40000	2.8		
	1.5	1360	855	40000	3.2		
	0.62	3320	2088	26400	0.80	K KF KA KAF	87 R57 D63L4 87 R57 D63L4 87 R57 D63L4 87 R57 D63L4
	0.70	2950	1854	27000	0.90		
	0.78	2640	1657	27400	1.00		
	0.92	2250	1415	27800	1.20		
	1.1	1950	1229	28100	1.40		
	1.2	1700	1078	28300	1.60		
	1.4	1470	951	28500	1.85		
	1.5	1280	837	58600	2.1		
	1.8	1110	726	28700	2.4		
	2.0	990	638	28800	2.7		
	1.2	1690	1053	14300	0.90	K KF KA KAF	77 R37 D63L4 77 R37 D63L4 77 R37 D63L4 77 R37 D63L4
	1.4	1480	924	15800	1.05		
	1.6	1310	815	16900	1.20		
	1.8	1100	709	17900	1.40		
	2.1	960	622	18400	1.60		
	2.3	860	552	18000	1.80		
	2.7	755	485	19100	2.0		
	3.0	665	428	19300	2.3		
	3.5	580	367	19500	2.7		
	4.0	515	328	19700	3.0		
	4.5	460	290	19800	3.4		
	5.2	395	252	19900	3.9		
5.9	345	221	19900	4.5			
6.7	305	195	20000	5.1			
7.4	270	175	20000	5.7			
2.1	960	613	7350	0.85	K KF KA KAF	67 R37 D63L4 67 R37 D63L4 67 R37 D63L4 67 R37 D63L4	
2.4	850	542	10100	0.95			
2.8	755	471	10900	1.10			
3.1	655	420	11600	1.25			
3.6	575	361	12000	1.45			
4.0	510	323	12400	1.60			
4.7	435	279	12700	1.90			
5.3	385	246	12900	2.1			
6.0	335	217	13000	2.4			

Мощность, кВт	Обороты выходного вала, мин ⁻¹	Крутящий момент, Нм	Переда- точное число	Радиальная нагрузка, Н	Сервис- фактор	Тип мотор- редуктора	
0.25	3.1	655	421	5750	0.90	K KF KA KAF	57 R37 D63L4 57 R37 D63L4 57 R37 D63L4 57 R37 D63L4
	3.6	575	362	7840	1.05		
	4.1	505	319	8380	1.20		
	4.7	435	280	8720	1.35		
	5.3	385	246	8950	1.55		
	6.1	335	215	9150	1.80		
	6.8	300	192	9280	2.0		
	7.8	260	166	9430	2.3		
	9.0	225	145	9550	2.7		
	10	205	129	9620	2.9		
	12	173	111	9720	3.5		
	13	152	97	9780	4.0		
	4.4	540	154.02	19600	2.9		
	5.0	475	135.28	19700	3.3	KF	77 D80N8
	5.3	450	128.52	19800	3.4	KA	77 D80N8
	6.0	400	113.56	19900	3.9	KAF	77 D80N8
	4.6	520	192.18	19700	2.8	K	77 D71D6
	4.9	485	179.37	19700	3.0	KF	77 D71D6
	5.7	420	154.02	19800	3.7	KA	77 D71D6
	6.5	365	135.28	19900	4.2	KAF	77 D71D6
	5.5	435	123.54	12700	1.90	K	67 D80N8
	6.3	380	108.03	12900	2.2	KF	67 D80N8
	6.6	360	102.62	12900	2.3	KA	67 D80N8
	7.6	315	90.04	13000	2.6	KAF	67 D80N8
	6.1	395	144.79	12800	2.1	K	67 D71D6
	7.1	335	123.54	13000	2.5	KF	67 D71D6
	8.1	395	108.03	13000	2.8	KA	67 D71D6
	8.6	280	102.62	13000	3.0	KAF	67 D71D6
	9.0	265	144.79	13000	3.1	K	67 D63L4
	11	225	123.54	13000	3.6	KF	67 D63L4
	12	198	108.03	13000	4.1	KA	67 D63L4
	13	189	102.62	13000	4.3	KAF	67 D63L4
	6.1	395	145.14	8910	1.50	K KF KA KAF	57 D71D6 57 D71D6 57 D71D6 57 D71D6
	7.1	335	123.85	9150	1.80		
	8.1	295	108.29	9310	2.0		
	8.6	280	102.88	9360	2.2		
	9.8	245	90.26	9480	2.5		
	11	210	76.56	9610	2.9		
	9.0	265	145.14	9410	2.2	K KF KA KAF	57 D63L4 57 D63L4 57 D63L4 57 D63L4
	11	225	123.85	9540	2.6		
	12	199	108.29	9640	3.0		
	13	189	102.88	9670	3.2		
	14	166	90.26	9740	3.6		
	17	141	76.56	9810	4.3		
	6.7	360	131.87	6470	1.10	K KF KA KAF	47 D71D6 47 D71D6 47 D71D6 47 D71D6
	7.2	330	121.48	6780	1.20		
	8.4	285	104.37	7210	1.40		
	9.7	245	90.86	7480	1.60		
	10	230	85.12	7590	1.75		
	9.9	240	131.87	7510	1.65	K KF KA KAF	47 D63L4 47 D63L4 47 D63L4 47 D63L4
	11	225	121.48	7640	1.80		
	12	192	104.37	7820	2.1		
14	167	90.86	7930	2.4			
15	156	85.12	7980	2.6			

Мощность, кВт	Обороты выходного вала, мин ⁻¹	Крутящий момент, Нм	Переда- точное число	Радиальная нагрузка, Н	Сервис- фактор	Тип мотор- редуктора	
0.25	11	225	86.69	5300	0.90	K KF KA KAF	37 D71D6
	12	197	72.54	5680	1.00		
	13	184	67.80	5810	1.10		
	15	159	58.60	6050	1.25		
	18	135	49.79	6230	1.50		
	12	195	106.38	5690	1.00	K KF KA KAF	37 D63L4
	13	180	97.81	5860	1.10		
	16	154	83.69	6090	1.30		
	18	133	72.54	6250	1.50		
	19	125	67.80	6230	1.60		
	22	108	58.60	6030	1.85		
	26	91	49.79	5810	2.2		
	29	82	44.46	5650	2.5		
	34	70	37.97	5430	2.9		
	37	65	35.57	5340	3.1		
	43	55	29.96	5100	3.6		
	45	53	28.83	5050	3.8		
	52	46	24.99	4860	4.4		
	56	43	23.36	4770	4.6		
	64	37	20.19	4580	5.0		
76	32	17.15	4370	5.7			
85	28	15.31	4230	6.2			
99	24	13.08	4030	6.9			
107	22	12.14	3940	7.2			
124	19	10.49	3780	8.3			
146	16	8.91	3590	9.8			
163	15	7.96	3470	11			
191	13	6.80	3310	12			
204	12	6.37	3240	12			
0.37	0.18	16600	7482	72600	0.80	K KF KA KAF	127R77 D71D4
	0.21	14500	6565	76900	0.90		
	0.24	12600	5804	79400	1.05		
	0.27	11000	5027	80200	1.20		
	0.31	9610	4423	80800	1.35		
	0.34	8430	3889	81300	1.55		
	0.42	7120	3311	81700	1.85		
	0.72	4230	1926	82500	3.1	K KF KA KAF	127R77 D71D4
	0.79	3860	1757	82500	3.4		
	0.90	3360	1541	82600	3.9		
	0.36	8380	3810	65000	0.95	K KF KA KAF	107R77 D71D4
	0.41	7300	3358	65000	1.10		
	0.46	6510	2977	65000	1.25		
	0.53	5690	2599	65000	1.40		
	0.60	4970	2286	65000	1.60		
	0.71	4210	1939	65000	1.90		
	0.81	3790	1713	65000	2.1		
	0.89	3440	1554	65000	2.3	K KF KA KAF	107R77 D71D4
	1.0	2950	1336	65000	2.7		
1.2	2580	1166	65000	3.1			

Мощность, кВт	Обороты выходного вала, мин ⁻¹	Крутящий момент, Нм	Переда- точное число	Радиальная нагрузка, Н	Сервис- фактор	Тип мотор- редуктора		
0.37	0.65	4770	2123	40000	0.90	K KF KA KAF	97R57 D71D4 97R57 D71D4 97R57 D71D4 97R57 D71D4	
	0.74	4200	1856	40000	1.00			
	0.85	3610	1625	40000	1.20			
	0.96	3160	1430	40000	1.35			
	1.1	2850	1261	40000	1.50			
	1.2	2490	1102	40000	1.70			
	1.4	2160	957	40000	2.0			
	1.6	1930	855	40000	2.2			
	1.9	1620	743	40000	2.7			
	2.1	1430	652	40000	3.0			
	2.4	1280	573	40000	3.4			
	0.97	3200	1415	26600	26600	0.85	K KF KA KAF	87 R57 D71D4 87 R57 D71D4 87 R57 D71D4 87 R57 D71D4
	1.1	2700	1229	27200	27200	0.95		
	1.3	2420	1078	27600	27600	1.10		
	1.5	2110	951	27900	27900	1.30		
	1.6	1850	837	28200	28200	1.45		
	1.9	1600	726	28400	28400	1.70		
	2.2	1420	638	28500	28500	1.90		
	2.5	1240	562	28600	28600	2.2		
	2.9	1040	474	28800	28800	2.6		
	3.2	940	426	28800	28800	2.9		
	3.7	810	373	28900	28900	3.3		
	1.7	1860	815	10600	10600	0.85	K KF KA KAF	77 R37 D71D4 77 R37 D71D4 77 R37 D71D4 77 R37 D71D4
	2.0	1580	709	15200	15200	1.00		
	2.2	1380	622	16500	16500	1.10		
	2.5	1230	552	17300	17300	1.25		
	2.8	1080	485	18000	18000	1.45		
	3.2	950	428	18500	18500	1.60		
	3.8	830	367	18900	18900	1.85		
	4.2	735	328	19200	19200	2.1		
	4.8	655	290	19400	19400	2.4		
	5.5	565	252	19600	19600	2.8		
	6.2	495	221	19700	19700	3.1		
	7.1	435	195	19800	19800	3.5		
	7.9	390	175	19900	19900	4.0		
	9.0	340	154	19900	19900	4.5		
	3.3	940	420	9000	9000	0.90	K KF KA KAF	67 R37 D71D4 67 R37 D71D4 67 R37 D71D4 67 R37 D71D4
	3.8	820	361	10300	10300	1.00		
	4.3	725	323	11100	11100	1.15		
	4.9	625	279	11800	11800	1.30		
	5.6	550	246	12200	12200	1.50		
	6.3	485	217	12500	12500	1.70		
7.2	430	191	12700	12700	1.90			
8.3	370	166	12900	12900	2.2			
9.6	320	144	13000	13000	2.5			
11	275	122	13000	13000	3.0			
4.9	625	280	7430	7430	0.95	K KF KA KAF	57 R37 D71D4 57 R37 D71D4 57 R37 D71D4 57 R37 D71D4	
5.6	550	246	8040	8040	1.10			
6.4	480	215	8520	8520	1.25			
7.2	430	192	8750	8750	1.40			
8.3	370	166	9000	9000	1.60			
9.6	325	145	9200	9200	1.85			
11	290	129	9320	9320	2.1			
12	245	111	9480	9480	2.4			
14	215	97	9580	9580	2.8			

Мощность, кВт	Обороты выходного вала, мин ⁻¹	Крутящий момент, Нм	Переда- точное число	Радиальная нагрузка, Н	Сервис- фактор	Тип мотор- редуктора	
0.37	3.9	910	174.19	28800	3.0	K	87 D90S8
	4.1	850	164.34	28900	3.2	KF	87 D90S8
	4.6	765	147.32	28900	3.5	KA	87 D90S8
						KAF	87 D90S8
	4.6	775	197.37	28900	3.5	K	87 D80K6
	5.2	685	174.19	28900	4.0	KF	87 D80K6
						KA	87 D80K6
						KAF	87 D80K6
	5.0	705	135.28	19300	2.2	K	77 D90S8
	5.3	670	128.52	19300	2.3	KF	77 D90S8
	6.0	590	113.56	19500	2.6	KA	77 D90S8
	7.0	505	97.05	19700	3.1	KAF	77 D90S8
	5.8	605	154.02	19500	2.6	K	77 D80K6
	6.7	530	135.28	19600	2.9	KF	77 D80K6
	7.0	505	128.52	19700	3.1	KA	77 D80K6
	7.9	445	113.56	19800	3.5	KAF	77 D80K6
	7.2	490	192.18	19700	3.0	K	77 D71D4
	7.7	460	179.37	19800	3.2	KF	77 D71D4
	9.0	395	154.02	19900	3.9	KA	77 D71D4
						KAF	77 D71D4
	6.3	560	108.03	12100	1.45	K	67 D90S8
	6.6	535	102.62	12300	1.55	KF	67 D90S8
	7.6	470	90.04	12600	1.75	KA	67 D90S8
						KAF	67 D90S8
	7.3	485	123.54	12500	1.70	K	67 D80K6
	8.3	425	108.03	12700	1.95	KF	67 D80K6
	8.8	405	102.62	12800	2.0	KA	67 D80K6
	10	355	90.04	13000	2.3	KAF	67 D80K6
	9.5	370	144.79	12900	2.2	K	67 D71D4
	11	315	123.54	13000	2.6	KF	67 D71D4
	13	275	108.03	13000	3.0	KA	67 D71D4
	15	230	90.04	13000	3.6	KAF	67 D71D4
	18	196	76.37	13000	4.2		67 D71D4
	7.3	485	123.85	8490	1.25		
	8.3	425	108.29	8770	1.40	K	57 D80K6
	8.8	405	102.88	8870	1.50	KF	57 D80K6
	10	355	90.26	9070	1.70	KA	57 D80K6
	12	300	76.56	9280	2.0	KAF	57 D80K6
	13	270	69.12	9390	2.2		
	9.5	370	145.14	9000	1.60		
11	315	123.85	9220	1.90	K	57 D71D4	
13	275	108.29	9370	2.2	KF	57 D71D4	
15	265	102.88	9420	2.3	KA	57 D71D4	
18	230	90.26	9530	2.6	KAF	57 D71D4	
20	196	76.65	9650	3.1			
	177	69.12	9700	3.4			
8.6	410	104.37	5490	1.00	K	47 D80K6	
9.9	355	90.86	6480	1.10	KF	47 D80K6	
11	335	85.12	9730	1.20	KA	47 D80K6	
12	295	75.20	7100	1.35	KAF	47 D80K6	
10	340	131.87	6690	1.20	K	47 D71D4	
11	310	121.48	6960	1.30	KF	47 D71D4	
13	265	104.37	7330	1.50	KA	47 D71D4	
					KAF	47 D71D4	

Мощность, кВт	Обороты выходного вала, мин ⁻¹	Крутящий момент, Нм	Переда- точное число	Радиальная нагрузка, Н	Сервис- фактор	Тип мотор- редуктора	
0.37	15	235	90.86	7580	1.70	K KF KA KAF	47 D71D4 47 D71D4 47 D71D4 47 D71D4
	16	220	85.12	7670	1.85		
	18	193	75.20	7810	2.1		
	20	179	69.84	7880	2.2		
	22	162	63.30	7960	2.5		
	14	250	97.81	2520	0.80	K KF KA KAF	37 D71D4 37 D71D4 37 D71D4 37 D71D4
	16	215	83.69	5470	0.95		
	19	186	72.54	5690	1.10		
	20	174	67.80	5630	1.15		
	24	150	58.60	5510	1.35		
	28	128	49.79	5350	1.55		
	31	114	44.46	5230	1.75		
	36	97	37.97	5060	2.1		
	39	91	35.57	4990	2.2		
	46	77	29.96	4800	2.6		
	48	74	28.83	4750	2.7		
	55	64	24.99	4590	3.1		
	59	60	23.36	4510	3.3		
	68	52	20.19	4350	3.6		
	80	44	17.15	4160	4.1		
	90	39	15.31	4040	4.5		
	105	34	13.08	3860	4.9		
	114	31	12.14	3780	5.1		
	132	27	10.49	3630	5.9		
	155	23	8.91	3460	7.0		
173	20	7.96	3350	7.6			
203	17	6.80	3190	8.6			
217	16	6.37	3130	8.9			
257	14	5.36	2970	10			
0.55	0.08	55900	16978	179800	0.90	K	187R97 D80K4
	0.10	46500	14272	190000	1.10		
	0.10	42500	13116	190000	1.20		
	0.12	37400	11647	190000	1.35		
	0.19	23900	7343	190000	2.1		
	0.12	38400	11573	150000	0.85	K	167R97 D80K4
	0.13	33800	10264	150000	0.95		
	0.16	28100	8628	150000	1.15		
	1.21	21400	6562	150000	1.50		
	0.25	17200	5355	150000	1.85		
	0.33	13200	4097	150000	2.4		
	0.20	22400	6881	109700	0.80	K KF KA KAF	157R97 D80K4 157R97 D80K4 157R97 D80K4 157R97 D80K4
	0.23	19300	5931	111500	0.95		
	0.34	13000	3979	114400	1.40		
	0.45	9940	3051	115300	1.80		
	0.31	14900	4423	76200	0.85	K KF KA KAF	127R77 D80K4 127R77 D80K4 127R77 D80K4 127R77 D80K4
	0.35	13000	3889	79200	1.00		
	0.41	11100	3311	80200	1.20		
	0.45	10000	3009	80700	1.30		
	0.52	8630	2607	81200	1.50		
	0.71	6560	1926	81900	2.0	K KF KA KAF	127R77 D80K4 127R77 D80K4 127R77 D80K4 127R77 D80K4
	0.77	5980	1757	82100	2.2		
	0.88	5220	1541	82300	2.5		
	1.0	4570	1342	82400	2.8		
	1.2	3990	1177	82500	3.3		
1.3	3490	1025	82600	3.7			

Мощность, кВт	Обороты выходного вала, мин ⁻¹	Крутящий момент, Нм	Переда- точное число	Радиальная нагрузка, Н	Сервис- фактор	Тип мотор- редуктора	
0.55	0.46	10100	2977	65000	0.80	K	107R77 D80K4
	0.52	8770	2599	65000	0.90	KF	107R77 D80K4
	0.59	7690	2286	65000	1.05	KA	107R77 D80K4
	0.70	6520	1939	65000	1.25	KAF	107R77 D80K4
	0.79	5850	1713	65000	1.35	K KF KA KAF	107R77 D80K4 107R77 D80K4 107R77 D80K4 107R77 D80K4
	0.87	5310	1554	65000	1.50		
	1.0	4570	1336	65000	1.75		
	1.2	3990	1166	65000	2.0		
	1.3	3450	1030	65000	2.3		
	1.5	3000	904	65000	2.7		
	1.7	2700	793	65000	3.0		
	2.0	2360	696	65000	3.4		
	2.2	2050	615	65000	3.9		
	0.95	4880	1430	40000	0.90	K KF KA KAF	97 R57 D80K4 97 R57 D80K4 97 R57 D80K4 97 R57 D80K4
	1.1	4380	1261	40000	1.00		
	1.2	3820	1102	40000	1.15		
	1.4	3320	957	40000	1.30		
	1.6	2960	855	40000	1.45		
	1.8	2520	743	40000	1.70		
	2.1	2220	652	40000	1.95		
	2.4	1970	573	40000	2.2		
	2.7	1700	504	40000	2.5		
	3.1	1470	437	40000	2.9		
	3.6	1300	382	40000	3.3		
	4.5	1040	305	40000	4.1		
	1.4	3260	951	26500	0.85	K KF KA KAF	87 R57 D80K4 87 R57 D80K4 87 R57 D80K4 87 R57 D80K4
	1.6	2860	837	27100	0.95		
	1.9	2480	726	27600	1.10		
	2.1	2190	638	27900	1.25		
	2.4	1920	562	28100	1.40		
	2.9	1620	474	28400	1.65		
	3.2	1450	426	28500	1.85		
	3.7	1260	373	28600	2.1		
	4.1	1110	330	28700	2.4		
	4.6	990	294	28800	2.7		
	5.4	850	250	28900	3.2		
	5.8	800	236	28900	3.4		
	6.8	680	201	28900	4.0		
	2.5	1900	552	5780	0.80	K KF KA KAF	77 R37 D80K4 77 R37 D80K4 77 R37 D80K4 77 R37 D80K4
	2.8	1670	485	14500	0.95		
	3.2	1470	428	15900	1.05		
	3.7	1270	367	17100	1.20		
	4.2	1130	328	17800	1.35		
	4.7	1000	292	18300	1.55		
5.4	870	252	18800	1.80			
6.2	760	221	19100	2.0			
7.0	670	195	19300	2.3			
7.8	600	175	19500	2.6			
8.8	530	154	19600	2.9			
4.9	960	279	7360	0.85	K KF KA KAF	67R37 D80K4 67R37 D80K4 67R37 D80K4 67R37 D80K4	
5.5	840	246	10100	0.95			
6.2	745	217	10900	1.10			
7.1	660	191	11500	1.25			
8.2	570	166	12100	1.45			
9.4	495	144	12400	1.65			
11	420	122	12700	1.95			

Мощность, кВт	Обороты выходного вала, мин ⁻¹	Крутящий момент, Нм	Переда- точное число	Радиальная нагрузка, Н	Сервис- фактор	Тип мотор- редуктора	
0.55	7.1	660	192	5180	0.90		
	8.2	575	166	7850	1.05	K	57R37 D80K4
	9.4	495	145	8430	1.20	KF	57R37 D80K4
	11	445	129	8680	1.35	KA	57R37 D80K4
	12	380	111	8970	1.60	KAF	57R37 D80K4
	14	335	97	9150	1.80		
	3.9	1350	174.19	28600	2.0	K	87 D90L8
	4.1	1720	164.39	28600	2.1	KF	87 D90L8
	4.6	1140	147.32	28700	2.4	KA	87 D90L8
						KAF	87 D90L8
	4.6	1150	197.37	28700	2.3	K	87 D80N6
	5.2	1020	174.19	28800	2.7	KF	87 D80N6
	5.5	960	164.34	28800	2.8	KA	87 D80N6
	6.1	860	147.32	28900	3.1	KAF	87 D80N6
	5.0	1040	135.28	18100	1.50	K	77 D90L8
	5.3	990	128.52	18300	1.55	KF	77 D90L8
	6.0	880	113.56	18700	1.75	KA	77 D90L8
	7.0	750	97.05	19100	2.1	KAF	77 D90L8
	5.8	900	154.02	18700	1.70	K	77 D80N6
	6.7	790	132.28	19000	1.95	KF	77 D80N6
	7.0	750	128.52	19100	2.1	KA	77 D80N6
	7.9	665	113.56	19400	2.3	KAF	77 D80N6
	8.8	595	154.02	19500	2.6	K	77 D80K4
	10	520	132.28	19700	3.0	KF	77 D80K4
	11	495	128.52	19700	3.1	KA	77 D80K4
	12	440	113.56	19800	3.5	KAF	77 D80K4
	14	375	97.05	19900	4.1		
	7.3	720	123.54	11100	1.15	K	67 D80N6
	8.3	630	108.03	11700	1.30	KF	67 D80N6
	8.8	600	102.62	11900	1.35	KA	67 D80N6
	10	525	90.04	12300	1.55	KAF	67 D80N6
	12	445	76.37	12600	1.85		
	11	475	123.54	12500	1.70	K	67 D80K4
	13	415	108.03	12800	1.95	KF	67 D80K4
	15	350	90.04	13000	2.4	KA	67 D80K4
	18	295	76.37	13000	2.8	KAF	67 D80K4
	8.3	630	108.29	7360	0.95		
	8.8	600	102.88	7630	1.00	K	57 D80N6
	10	525	90.26	8220	1.15	KF	57 D80N6
	12	445	76.56	8670	1.35	KA	57 D80N6
	13	405	69.12	8870	1.50	KAF	57 D80N6
	15	355	60.81	9070	1.70		
	16	335	57.42	9150	1.80		
	11	480	123.85	8520	1.25		
	13	420	108.29	8800	1.40	K	57 D80K4
	13	395	102.88	8890	1.50	KF	57 D80K4
	15	350	90.26	9100	1.70	KA	57 D80K4
18	295	76.58	9300	2.0	KAF	57 D80K4	
20	265	69.12	9410	2.2			
22	235	60.81	9520	2.6			
24	220	57.42	9560	2.7			
13	405	104.37	5880	1.00	K	47 D80K4	
15	350	90.86	6550	1.15	KF	47 D80K4	
16	330	85.12	6790	1.20	KA	47 D80K4	
18	290	75.20	7150	1.40	KAF	47 D80K4	
19	270	69.84	7310	1.50			

Мощность, кВт	Обороты выходного вала, мин ⁻¹	Крутящий момент, Нм	Переда- точное число	Радиальная нагрузка, Н	Сервис- фактор	Тип мотор- редуктора	
0.55	21	245	63.30	7500	1.65	K	47 D80K4
	24	220	56.80	7660	1.80	KF	47 D80K4
	28	189	48.95	7830	2.1	KA	47 D80K4
	30	178	46.03	7880	2.2	KAF	47 D80K4
	23	225	58.60	4850	0.90	K KF KA KAF	37 D80K4 37 D80K4 37 D80K4 37 D80K4
	27	192	49.79	4790	1.05		
	31	172	44.46	4740	1.15		
	36	147	37.97	4640	1.35		
	38	137	35.57	4600	1.45		
	45	116	29.96	4470	1.75		
	47	111	28.83	4440	1.80		
	54	97	24.99	4320	2.1		
	58	90	23.36	4260	2.2		
	67	78	20.19	4130	2.4		
	79	66	17.15	3980	2.7		
	89	59	15.31	3880	3.0		
	104	51	13.08	3730	3.3		
	112	47	12.14	3660	3.4		
	130	41	10.49	3520	4.0		
	153	34	8.91	3370	4.7		
	171	31	7.96	3270	5.1		
	200	26	6.80	3130	5.7		
	214	25	6.37	3070	5.9		
	254	21	5.36	2920	6.8		
	0.75	0.11	58400	13116	175300	0.85	K
0.12		51500	11647	187300	0.95		
0.19		32800	7343	190000	1.50		
1.20		30000	6747	190000	1.65		
0.23		26500	5991	190000	1.90		
0.16		38600	8628	150000	0.85	K	167 R97 D80N4
0.21		29300	6562	150000	1.10		
0.26		23700	5355	150000	1.35		
0.34		18200	4079	150000	1.75		
0.41		15100	3376	150000	2.1		
0.35		17800	3979	112300	1.00	K KF KA KAF	157 R97 D80N4 157 R97 D80N4 157 R97 D80N4 157 R97 D80N4
0.45		13600	3051	114100	1.30		
0.83		7440	1659	115900	2.4		
1.0		6040	1365	116200	3.0	K KF KA KAF	157 R97 D80N4 157 R97 D80N4 157 R97 D80N4 157 R97 D80N4
0.42		15100	3311	75800	0.85	K KF KA KAF	127 R77 D80N4 127 R77 D80N4 127 R77 D80N4 127 R77 D80N4
0.46		13700	3009	78600	0.95		
0.53		11800	2607	79800	1.10		
0.72		8930	1926	81100	1.45		
0.79		8150	1757	81400	1.60	K KF KA KAF	127 R77 D80N4 127 R77 D80N4 127 R77 D80N4 127 R77 D80N4
0.90		7120	1541	81700	1.85		
1.0		6220	1342	82000	2.1		
1.2		5440	1177	82200	2.4		
1.4		4750	1025	82400	2.7		
1.5		4150	899	82500	3.1		

Мощность, кВт	Обороты выходного вала, мин ⁻¹	Крутящий момент, Нм	Переда- точное число	Радиальная нагрузка, Н	Сервис- фактор	Тип мотор- редуктора	
0.75	0.81	7960	1713	65000	1.00	K KF KA KAF	107 R77 D80N4 107 R77 D80N4 107 R77 D80N4 107 R77 D80N4
	0.89	7230	1554	65000	1.10		
	1.0	6210	1336	65000	1.30		
	1.2	5420	1166	65000	1.50		
	1.3	4710	1030	65000	1.70		
	1.5	4120	904	65000	1.95		
	1.7	3680	793	65000	2.2		
	2.0	3210	696	65000	2.5		
	2.2	2800	615	65000	2.8		
	1.2	5180	1102	39700	0.85	K KF KA KAF	97R57 D80N4 97R57 D80N4 97R57 D80N4 97R57 D80N4
	1.4	4490	957	40000	0.95		
	1.6	4020	855	40000	1.05		
	1.9	3430	743	40000	1.25		
	2.1	3020	652	40000	1.40		
	2.4	2680	573	40000	1.60		
	2.7	2320	504	40000	1.85		
	3.2	2010	437	40000	2.1		
	3.6	1770	382	40000	2.4		
	4.5	1420	305	40000	3.0		
	5.4	1190	258	40000	3.6		
	5.9	1080	232	40000	4.0		
	6.9	920	199	40000	4.7		
	1.9	3370	726	26300	0.80	K KF KA KAF	87R57 D80N4 87R57 D80N4 87R57 D80N4 87R57 D80N4
	2.2	2970	638	26900	0.90		
	2.5	2610	562	27400	1.05		
	2.9	2200	474	27900	1.25		
	3.2	1980	426	28100	1.35		
	3.7	1720	373	28300	1.55		
	4.2	1520	330	28500	1.80		
	4.7	1350	294	28600	2.0		
	5.5	1160	250	28700	2.3		
	5.8	1100	236	28700	2.5		
	6.9	930	201	28800	2.9		
	3.8	1720	367	14000	0.90	K KF KA KAF	77R37 D80N4 77R37 D80N4 77R37 D80N4 77R37 D80N4
	4.2	1540	328	15500	1.00		
	4.8	1360	290	16600	1.15		
	5.5	1180	252	17500	1.30		
	6.2	1030	221	18200	1.50		
	3.9	1830	176.05	40000	2.3	K KF KA KAF	97 D100M8 97 D100M8 97 D100M8 97 D100M8
	4.5	1590	153.21	40000	2.7		
	4.9	1460	140.28	40000	3.0		
4.7	1530	147.32	28500	1.75	K KF KA KAF	87 D100M8 87 D100M8 87 D100M8 87 D100M8	
5.4	1320	126.91	28600	2.0			
6.0	1200	115.82	28700	2.2			
6.7	1070	102.71	28700	2.5			
5.2	1390	174.19	28600	1.95	K KF KA KAF	87 D90S6 87 D90S6 87 D90S6 87 D90S6	
5.5	1310	164.34	28600	2.1			
6.1	1170	147.32	28700	2.3			
7.1	1010	126.91	28800	2.7			
7.0	1020	197.37	28800	2.6	K KF KA KAF	87 D80N4 87 D80N4 87 D80N4 87 D80N4	
7.9	900	174.19	28800	3.0			
8.4	850	164.34	28900	3.2			
9.4	765	147.32	28900	3.5			

Мощность, кВт	Обороты выходного вала, мин ⁻¹	Крутящий момент, Нм	Переда- точное число	Радиальная нагрузка, Н	Сервис- фактор	Тип мотор- редуктора	
0.75	6.7	1080	135.28	18000	1.45	K KF KA KAF	77 D90S6
	7.0	1020	128.52	18200	1.50		
	7.9	900	113.56	18700	1.70		
	9.3	770	97.05	19100	2.0		
	10	710	88.97	19200	2.2		
	9.0	800	154.02	19000	1.95	K KF KA KAF	77 D80N4
	10	700	135.28	19300	2.2		
	11	665	128.52	19300	2.3		
	12	590	113.56	19500	2.6		
	14	505	97.05	19700	3.1		
	11	640	123.54	11700	1.30	K KF KA KAF	67 D80N4
	13	560	108.03	12100	1.45		
	15	465	90.04	12600	1.75		
	18	395	76.37	12800	2.1		
	20	360	68.95	13000	2.3	K KF KA KAF	67 D80N4
	23	315	60.66	13000	2.6		
	24	295	57.28	13000	2.8		
	11	645	123.85	7130	0.95		
	13	560	108.29	7940	1.05		
	15	535	102.88	8160	1.10		
	18	470	90.26	8570	1.30		
	20	395	76.56	8890	1.50		
	23	360	69.12	9060	1.65		
	24	315	60.81	9230	1.90		
	28	300	57.42	9290	2.0		
	31	255	48.89	9450	2.4		
	230	230	44.43	9530	2.6		
	18	390	75.20	6060	1.00	K KF KA KAF	47 D80N4
	20	365	69.84	6410	1.10		
	22	330	63.30	6790	1.20		
	24	295	56.83	7110	1.35		
	28	255	48.95	7430	1.55	K KF KA KAF	47 D80N4
	30	240	46.03	7540	1.65		
	35	205	39.61	7740	1.95		
	39	184	35.39	7760	2.2		
	44	162	31.30	7550	2.5		
	31	230	44.46	4170	0.85		
	36	197	37.97	4150	1.00		
	39	185	35.57	4140	1.10		
	46	156	29.96	4080	1.30		
	48	150	28.83	4060	1.35		
	55	130	24.99	3990	1.55		
	59	121	23.36	3950	1.60		
	68	105	20.19	3860	1.75		
80	89	17.15	3750	2.0			
90	80	15.31	3670	2.2			
105	68	13.08	3550	2.4			
114	63	12.14	3500	2.5			
132	54	10.49	3380	2.9			
155	46	8.91	3250	3.5			
173	41	7.96	3160	3.8			
203	35	6.80	3030	4.2			
217	33	6.37	2980	4.4			
257	28	5.36	2840	5.0			

Мощность, кВт	Обороты выходного вала, мин ⁻¹	Крутящий момент, Нм	Переда- точное число	Радиальная нагрузка, Н	Сервис- фактор	Тип мотор- редуктора	
1.1	0.15	60700	9363	171000	0.80	K	187R97 D90S4
	0.17	52400	8126	185900	0.95		
	0.19	48300	7343	190000	1.05		
	0.21	44300	6747	190000	1.15		
	0.23	39200	5991	190000	1.30		
	0.26	34900	5358	190000	1.45		
	0.29	31200	4817	190000	1.60		
	0.32	28300	4370	190000	1.75		
	0.26	35000	5355	150000	0.90	K	167R97 D90S4
	0.29	31200	4788	150000	1.05		
	0.34	26800	4079	150000	1.20		
	0.41	22200	3376	150000	1.45		
	0.51	18000	2755	150000	1.80		
	0.64	14600	2182	150000	2.2	K	167R97 D90S4
	0.82	11300	1704	150000	2.8		
	0.99	9330	1408	150000	3.4		
	1.1	8560	1296	150000	3.7		
	0.40	22900	3516	109300	0.80	K	157 R97 D90S4
	0.46	20100	3051	111100	0.90	KF	157 R97 D90S4
	0.54	16900	2610	112700	1.05	KA	157 R97 D90S4
	0.60	15100	2322	113500	1.20	KAF	157 R97 D90S4
	0.84	11000	1659	115000	1.65	K	157 R97 D90S4
	1.0	8970	1365	115600	2.0		
	1.1	8030	1229	115800	2.2		
	1.3	7150	1093	116000	2.5		
	1.5	6160	942	116100	2.9		
	1.6	5550	854	116200	3.2		
	0.73	13100	1926	79100	1.00	K	127 R77 D90S4
	0.80	11900	1757	79800	1.10		
	0.91	10400	1541	80500	1.25		
	1.0	9100	1342	81100	1.45		
	1.2	7960	1177	81500	1.65		
	1.4	6950	1025	81800	1.85		
	1.6	6080	899	82000	2.1		
	1.8	5270	790	82200	2.5		
	2.0	4740	704	82400	2.7		
	2.3	4090	610	82500	3.2		
	2.5	3690	549	82500	3.5		
	2.9	3180	477	82600	4.1		
	1.2	7920	1166	65000	1.00	K	107 R77 D90S4
	1.4	6920	1030	65000	1.15		
	1.5	6050	904	65000	1.30		
	1.8	5380	793	65000	1.50		
	2.0	4700	696	65000	1.70		
	2.3	4120	615	65000	1.95		
	2.7	3500	522	65000	2.3		
	3.0	3080	461	65000	2.6		
3.4	2720	408	65000	2.9			
3.8	2450	364	65000	3.3			
4.4	2140	318	65000	3.7			
1.9	5030	743	39900	0.85	K	97 R57 D90S4	
2.2	4420	652	40000	0.95			
2.4	3910	573	40000	1.10			
2.8	3400	504	40000	1.25			
3.2	2940	437	40000	1.45			
3.7	2590	382	40000	1.65			
4.1	2300	342	40000	1.85			

Мощность, кВт	Обороты выходного вала, мин ⁻¹	Крутящий момент, Нм	Переда- точное число	Радиальная нагрузка, Н	Сервис- фактор	Тип мотор- редуктора	
1.1	3.0	3220	474	26600	0.85	K KF KA KAF	87 R57 D90S4 87 R57 D90S4 87 R57 D90S4 87 R57 D90S4
	3.3	2890	426	27000	0.95		
	3.8	2520	373	27500	1.05		
	4.2	2230	330	27800	1.20		
	4.8	1980	294	28100	1.35		
	5.6	1700	250	28300	1.60		
	5.9	1600	236	28400	1.70		
	7.0	1360	201	28600	2.0		
	3.9	2720	176.05	40000	1.60	K	97 D100L8
	4.4	2370	153.21	40000	1.80	KF	97 D100L8
	4.8	2170	140.28	40000	2.0	KA	97 D100L8
	5.5	1910	123.93	40000	2.2	KAF	97 D100L8
	5.2	2010	176.05	40000	2.1	K	97 D90L6
	6.0	1750	153.21	40000	2.5	KF	97 D90L6
	6.6	1600	140.28	40000	2.7	KA	97 D90L6
	7.4	1420	123.93	40000	3.0	KAF	97 D90L6
	7.9	1320	176.05	40000	3.3	K	97 D90S4
	9.1	1150	153.21	40000	3.7	KF	97 D90S4
	10	1050	140.28	40000	4.1	KA KAF	97 D90S4 97 D90S4
	5.3	1990	174.19	28100	1.35	K	87 D90L6
	5.6	1880	164.34	28200	1.45	KF	87 D90L6
	6.2	1680	147.32	28300	1.60	KA	87 D90L6
	7.2	1450	126.91	28500	1.85	KAF	87 D90L6
	8.0	1310	174.19	28600	2.1	K	87 D90S4
	8.5	1230	164.34	28700	2.2	KF	87 D90S4
	9.5	1110	147.32	28700	2.4	KA	87 D90S4
	11	950	126.91	28800	2.8	KAF	87 D90S4
	12	870	115.82	28800	3.1		
	6.8	1540	135.28	15400	1.00	K	77 D90L6
	7.2	1470	128.52	15900	1.05	KF	77 D90L6
	8.1	1300	113.56	17000	1.20	KA	77 D90L6
	9.5	1110	97.05	17900	1.40	KAF	77 D90L6
	10	1020	135.28	18300	1.55	K	77 D90S4
	11	690	128.52	18400	1.60	KF	77 D90S4
	12	850	113.56	18800	1.80	KA KAF	77 D90S4 77 D90S4
	14	730	97.05	19200	2.1	K	77 D90S4
	16	670	88.97	19300	2.3	KF	77 D90S4
	18	585	78.07	19500	2.7	KA	77 D90S4
	19	555	73.99	19600	2.8	KAF	77 D90S4
	13	810	108.03	10400	1.00	K	67 D90S4
	14	770	102.62	10700	1.05	KF	67 D90S4
	16	675	90.04	11400	1.20	KA	67 D90S4
	18	575	76.04	12000	1.45	KAF	67 D90S4
	20	515	68.95	12300	1.60		
	23	455	60.66	12600	1.80	K	67 D90S4
	24	430	57.28	12700	1.90	KF	67 D90S4
	29	365	48.77	12900	2.2	KA	67 D90S4
	32	335	44.32	13000	2.5	KAF	67 D90S4
36	290	38.39	13000	2.8			

Мощность, кВт	Обороты выходного вала, мин ⁻¹	Крутящий момент, Нм	Переда- точное число	Радиальная нагрузка, Н	Сервис- фактор	Тип мотор- редуктора			
1.1	16	675	90.26	2410	0.90	K KF KA KAF	57 D90S4		
	18	575	76.56	7840	1.05				
	20	520	69.12	8280	1.15				
	23	455	60.81	8630	1.30				
	24	430	57.42	8750	1.40				
	29	365	48.89	9020	1.65				
	32	335	44.43	9160	1.80				
	36	290	38.49	9330	2.1				
	39	270	35.70	9400	2.2				
	46	225	30.28	9540	2.6				
	51	205	27.34	9510	2.9				
	58	181	24.05	9220	3.3			K KF KA KAF	57 D90S4
	62	170	22.71	9090	3.5				
	72	145	19.34	8720	4.0				
	80	132	17.57	8510	4.2				
	92	114	15.22	8180	4.7				
	106	99	13.25	7880	5.1				
	117	90	11.92	7570	4.6				
	124	85	11.26	7450	4.9				
	146	72	9.59	7120	5.6				
	161	65	8.71	6930	6.0				
	186	57	7.55	6650	6.4				
	213	49	6.57	6380	7.0				
	25	425	56.83	3310	0.95	K KF KA KAF	47 D90S4 47 D90S4 47 D90S4		
	29	365	48.95	6360	1.10				
	30	345	46.03	6610	1.15				
	35	295	39.61	7090	1.35	K KF KA KAF	47 D90S4 47 D90S4* 47 D90S4* 47 D90S4*		
	40	265	35.39	7090	1.50				
	45	235	31.30	6960	1.70				
	48	220	29.32	6890	1.80				
	54	194	25.91	6730	2.1				
	64	164	21.81	6510	2.4				
	72	147	19.58	6360	2.7				
47	225	29.96	3420	0.90	K KF KA KAF	37 D90S4 37 D90S4 37 D90S4 37 D90S4			
56	188	24.99	3440	1.05					
60	175	23.36	3440	1.10					
69	152	20.19	3420	1.20					
82	129	17.15	3370	1.40					
91	115	15.31	3330	1.50					
107	98	13.08	3260	1.70					
115	91	12.14	3220	1.75					
133	79	10.49	3140	2.0					
157	67	8.91	3040	2.4					
176	60	7.96	2970	2.6					
206	51	6.80	2870	2.9					
220	48	6.37	2830	3.0					
261	40	5.36	2720	3.5					
1.5	0.21	60700	6747	171100	0.80	K	187 R97 D90L4		
	0.24	53700	5991	183600	0.95				
	0.26	47900	5358	190000	1.05				
	0.29	42900	4817	190000	1.15				
	0.32	38900	4370	190000	1.30				
	0.39	33000	3609	190000	1.50	K	187 R97 D90L4		
	0.46	27800	3062	190000	1.80				
	0.56	22800	2519	190000	2.2				
0.62	20400	2268	190000	2.5					

Мощность, кВт	Обороты выходного вала, мин ⁻¹	Крутящий момент, Нм	Переда- точное число	Радиальная нагрузка, Н	Сервис- фактор	Тип мотор- редуктора	
1.5	0.35 0.42 0.51	36700 30400 24700	4079 3376 2755	150000 150000 150000	0.85 1.05 1.30	K	167 R97 D90L4
	0.65 0.83 1.0 1.1	19900 15500 12800 11800	2182 1704 1408 1296	150000 150000 150000 150000	1.60 2.1 2.5 2.7	K	167 R97 D90L4
	0.61	20700	2322	110700	1.85	K KF KA KAF	157 R97 D90L4 157 R97 D90L4 157 R97 D90L4 157 R97 D90L4
	0.85 1.0 1.1 1.3 1.5 1.6 2.5 2.8	15100 12300 11100 9840 8480 7650 5050 4490	1659 1365 1229 1093 942 854 567 504	113500 114600 115000 115300 115700 115900 116300 116400	1.20 1.45 1.65 1.85 2.1 2.3 3.6 4.0	K KF KA KAF	157 R97 D90L4 157 R97 D90L4 157 R97 D90L4 157 R97 D90L4
	2.6 3.4 3.8	4820 3770 3330	536 418 367	82300 82500 82600	2.7 3.5 3.9	K KF KA KAF	127 R87 D90L4 127 R87 D90L4 127 R87 D90L4 127 R87 D90L4
	0.80 0.91 1.0 1.2 1.4 1.6 1.8 2.0 2.3 2.6 3.0 3.4	16200 14200 12400 10900 9470 8300 7210 6480 5590 5040 4360 3840	1757 1541 1342 1177 1025 899 790 704 610 549 477 418	73400 77500 79500 80300 80900 81400 81700 81900 82200 82300 82400 82500	0.80 0.90 1.05 1.20 1.35 1.55 1.80 2.0 2.3 2.6 3.0 3.4	K KF KA KAF	127 R77 D90L4 127 R77 D90L4 127 R77 D90L4 127 R77 D90L4
	1.4 1.6 1.8 2.0 2.3 2.7 3.1 3.5 3.9 4.4	9460 8280 7330 6420 5640 4780 4210 3720 3350 2920	1030 904 739 696 615 522 461 408 364 318	65000 65000 65000 65000 65000 65000 65000 65000 65000 65000	0.85 0.95 1.10 1.25 1.40 1.65 1.90 2.2 2.4 2.7	K KF KA KAF	107R77 D90L4 107R77 D90L4 107R77 D90L4 107R77 D90L4
	2.5 2.8 3.2 3.7 4.1 4.6 5.5 6.1 7.1	5320 4650 4020 3540 3140 2820 2380 2140 1840	573 504 437 382 342 305 258 232 199	39500 40000 40000 40000 40000 40000 40000 40000 40000	0.80 0.95 1.05 1.20 1.35 1.50 1.80 2.0 2.3	K KF KA KAF	97R57 D90L4 97R57 D90L4 97R57 D90L4 97R57 D90L4

Мощность, кВт	Обороты выходного вала, мин ⁻¹	Крутящий момент, Нм	Переда- точное число	Радиальная нагрузка, Н	Сервис- фактор	Тип мотор- редуктора	
1.5	4.3	3040	330	26800	0.90		
	4.8	2700	294	27300	1.00	K	87 R57 D90L4
	5.6	2310	250	27700	1.15	KF	87 R57 D90L4
	6.0	2180	236	27900	1.25	KA	87 R57 D90L4
	7.0	1860	201	28200	1.45	KAF	87 R57 D90L4
	7.7	1690	183	28300	1.60		
	4.9	2940	143.47	65000	2.7	K	107 D112M8
	5.8	2490	121.46	65000	3.2	KF	107 D112M8
	6.2	2300	112.41	65000	3.5	KA	107 D112M8
						KAF	107 D112M8
	4.6	3140	153.21	40000	1.35	K	97 D112M8
	5.0	2870	140.28	40000	1.50	KF	97 D112M8
	5.7	2540	123.93	40000	1.70	KA	97 D112M8
						KAF	97 D112M8
	5.2	2740	176.05	40000	1.55	K	97 D100M6
	6.0	2390	153.21	40000	1.80	KF	97 D100M6
	6.6	2180	140.28	40000	1.95	KA	97 D100M6
	7.4	1930	123.93	40000	2.2	KAF	97 D100M6
	8.0	1790	176.05	40000	2.4	K	97 D90L4
	9.2	1560	153.21	40000	2.8	KF	97 D90L4
	10	1430	140.28	40000	3.0	KA	97 D90L4
	11	1260	123.93	40000	3.4	KAF	97 D90L4
	6.2	2290	147.32	27800	1.20	K	87 D100M6
	7.2	1980	126.91	28100	1.35	KF	87 D100M6
	7.9	1800	115.82	28200	1.50	KA	87 D100M6
	9.0	1600	102.71	28400	1.70	KAF	87 D100M6
	8.1	1770	174.19	28300	1.55		
	8.6	1670	164.34	28300	1.60	K	87 D90L4
	9.6	1500	147.32	28500	1.80	KF	87 D90L4
	11	1290	126.91	28600	2.1	KA	87 D90L4
	12	1180	115.82	28700	2.3	KAF	87 D90L4
	14	1040	102.71	28800	2.6		
	16	880	86.34	28800	3.1		
	8.1	1770	113.56	13600	0.90	K	77 D100M6
	9.5	1510	97.05	15700	1.05	KF	77 D100M6
	10	1390	88.97	16400	1.10	KA	77 D100M6
	12	1220	78.07	17400	1.30	KAF	77 D100M6
	10	1370	135.28	16500	1.15	K	77 D90L4
	11	1310	128.52	16900	1.20	KF	77 D90L4
	12	1150	113.56	17700	1.35	KA	77 D90L4
	15	990	97.05	18400	1.55	KAF	77 D90L4
	16	900	88.97	18700	1.70		
	18	795	78.07	19000	1.95	K	77 D90L4
	19	750	73.99	19100	2.1	KF	77 D90L4
	22	660	64.75	19400	2.4	KA	77 D90L4
	24	595	58.34	19500	2.6	KAF	77 D90L4
	28	520	51.18	19700	3.0		
	31	460	45.16	19800	3.4		
35	405	40.04	19800	3.8			
16	910	90.04	9370	0.90	K	67 D90L4	
18	775	76.37	10700	1.05	KF	67 D90L4	
20	700	68.95	11300	1.15	KA	67 D90L4	
23	615	60.66	11800	1.35	KAF	67 D90L4	
25	580	57.28	12000	1.40			
29	495	48.77	12400	1.65			

Мощность, кВт	Обороты выходного вала, мин ⁻¹	Крутящий момент, Нм	Переда- точное число	Радиальная нагрузка, Н	Сервис- фактор	Тип мотор- редуктора		
1.5	32	450	44.32	12600	1.80	K KF KA KAF	67 D90L4 67 D90L4 67 D90L4 67 D90L4	
	37	390	38.39	12800	2.0			
	40	360	35.62	12900	2.3			
	47	305	30.22	13000	2.7			
	52	275	27.28	13000	3.0			
	59	245	24.00	13000	3.3	K KF KA KAF	57 D90L4 57 D90L4 57 D90L4 57 D90L4	
	23	620	60.81	7480	0.95			
	25	685	57.42	7770	1.05			
	29	495	48.89	8430	1.20			
	32	450	44.43	8650	1.35	K KF KA KAF	57 D90L4 57 D90L4 57 D90L4 57 D90L4	
	37	390	38.49	8920	1.55			
	39	365	35.70	9040	1.65			
	47	310	30.28	9190	1.95			
	52	280	27.34	9010	2.2			
	59	245	24.05	8780	2.5			
	62	230	22.71	8670	2.6			
	73	196	19.34	8360	2.9	K KF KA KAF	47 D90L4 47 D90L4 47 D90L4	
	36	400	39.61	5890	1.00			
	40	360	35.39	6360	1.10			
	45	320	31.30	6310	1.25	K KF KA KAF	47 D90L4 47 D90L4 47 D90L4 47 D90L4	
	48	300	29.32	6270	1.35			
	54	265	25.91	6190	1.50			
	65	220	21.81	6050	1.80			
	72	199	19.58	5950	2.0			
	84	171	16.86	5800	2.2			
	89	161	15.86	5730	2.4			
	103	139	13.65	5560	2.6			
	116	124	12.19	5430	2.8			
	120	120	11.17	5340	2.3			K KF KA KAF
	60	235	23.36	2860	0.80			
	70	205	20.19	2920	0.90			
	82	174	17.15	2940	1.05			
92	156	15.31	2950	1.10				
108	133	13.08	2930	1.25				
116	123	12.14	2920	1.30				
134	107	10.49	2880	1.50				
158	91	8.91	2820	1.75				
177	81	7.96	2770	1.90				
207	69	6.80	2700	2.2				
221	65	6.37	2670	2.2				
263	55	5.36	2580	2.6	K	187R97 D100M4		
0.32	57900	4370	176200	0.85				
0.50	37000	2818	190000	1.35			K	187R97 D100M4
0.39	48800	3609	190000	1.00				
0.46	41300	3062	190000	1.20				
0.56	33800	2519	190000	1.50				
0.62	30400	2268	190000	1.65				
0.69	27400	2054	190000	1.80				
0.77	24200	1821	190000	2.1				
0.88	21400	1605	190000	2.3	K	167R97 D100M4		
0.51	36600	2755	150000	0.85				
0.62	29800	2263	150000	1.05				

Мощность, кВт	Обороты выходного вала, мин ⁻¹	Крутящий момент, Нм	Переда- точное число	Радиальная нагрузка, Н	Сервис- фактор	Тип мотор- редуктора	
2.2	0.65	29500	2182	150000	1.10	K	167R97 D100M4
	0.83	22900	1704	150000	1.40		
	1.1	19000	1408	150000	1.70		
	1.3	17400	1296	150000	1.85		
	1.5	14700	1101	150000	2.2		
		12600	944	150000	2.5		
	0.85	22400	1659	109700	0.80	K KF KA KAF	157R97 D100M4 157R97 D100M4 157R97 D100M4 157R97 D100M4
	1.0	18300	1365	112000	1.00		
	1.1	16500	1229	112900	1.10		
	1.3	14600	1093	113700	1.25		
	1.5	12600	942	114500	1.45		
	1.6	11400	854	114900	1.60		
	1.9	9990	756	115300	1.80		
	2.6	7180	536	81700	1.80	K KF KA KAF	127R87 D100M4 127R87 D100M4 127R87 D100M4 127R87 D100M4
	3.0	6310	473	82000	2.1		
	3.4	5600	418	82200	2.3		
	3.8	4950	367	82300	2.6		
	4.3	4440	330	82400	2.9		
	1.4	14000	1025	78000	0.95	K KF KA KAF	127R77 D100M4 127R77 D100M4 127R77 D100M4 127R77 D100M4
	1.6	12200	899	79600	1.05		
	1.8	10700	790	80400	1.20		
	2.0	9580	704	80900	1.35		
	2.3	8280	610	81400	1.55		
	2.6	7460	549	81600	1.75		
	3.0	6460	477	81900	2.0		
	3.4	5680	418	82100	2.3		
	2.3	8340	615	65000	0.95	K KF KA KAF	107R77 D100M4 107R77 D100M4 107R77 D100M4 107R77 D100M4
	2.7	7070	522	65000	1.15		
	3.1	6230	461	65000	1.30		
	3.5	5520	408	65000	1.45		
	3.9	4940	364	65000	1.60		
	4.4	4320	318	65000	1.85		
	4.9	3890	286	65000	2.1		
	5.6	3410	251	65000	2.3		
	3.7	5210	382	39700	0.80	K KF KA KAF	97R57 D100M4 97R57 D100M4 97R57 D100M4 97R57 D100M4
	4.1	4640	342	40000	0.95		
	4.6	4170	305	40000	1.05		
	5.5	3510	258	40000	1.20		
	6.1	3160	232	40000	1.35		
	7.1	2710	199	40000	1.60		
	4.9	4310	143.47	65000	1.85	K KF KA KAF	107 D132S8 107 D132S8 107 D132S8 107 D132S8
	5.8	3650	121.46	65000	2.2		
	6.2	3370	112.41	65000	2.4		
	6.9	3020	100.75	65000	2.7		
	6.1	3420	153.21	40000	1.25	K KF KA KAF	97 D112M6 97 D112M6 97 D112M6 97 D112M6
	6.7	3140	140.28	40000	1.35		
	7.6	2770	123.93	40000	1.55		
8.9	2350	105.13	40000	1.85			
8.0	2620	176.05	40000	1.65	K KF KA KAF	97 D100M4 97 D100M4 97 D100M4 97 D100M4	
9.2	2280	153.21	40000	1.90			
10	2090	140.28	40000	2.1			
11	1850	123.93	40000	2.3			
13	1570	105.13	40000	2.8	K KF KA KAF	97 D100M4 97 D100M4	
15	1440	96.80	40000	3.0			

Мощность, кВт	Обороты выходного вала, мин ⁻¹	Крутящий момент, Нм	Переда- точное число	Радиальная нагрузка, Н	Сервис- фактор	Тип мотор- редуктора	
2.2	9.6	2200	147.32	27900	1.25	K	87 D100M4
	11	1890	126.91	28200	1.45	KF	87 D100M4
	12	1730	115.82	28300	1.55	KA	87 D100M4
						KAF	87 D100M4
	14	1530	102.71	28500	1.75	K	87 D100M4
	16	1290	86.34	28600	2.1	KF	87 D100M4
	18	1180	79.34	28700	2.3	KA	87 D100M4
	20	1050	70.46	28800	2.6	KAF	87 D100M4
	22	940	63.00	28800	2.9		
	12	1690	113.56	14300	0.90	K	77 D100M4
	15	1450	97.05	16100	1.05	KF	77 D100M4
	16	1330	88.97	16800	1.15	KA	77 D100M4
	18	1160	78.07	17600	1.35	KAF	77 D100M4
	19	1100	73.99	17900	1.40		
	22	960	64.75	18400	1.60		
	24	870	58.34	18800	1.80		
	28	765	51.18	19100	2.0	K	77 D100M4
	31	675	45.16	19300	2.3	KF	77 D100M4
	35	595	40.04	19500	2.6	KA	77 D100M4
	40	525	35.20	19700	3.0	KAF	77 D100M4
	46	460	30.89	19800	3.4		
	48	435	29.27	19800	3.6		
	55	380	25.62	19900	4.1		
	23	900	60.66	9490	0.90	K	67 D100M4
	25	850	57.28	10000	0.95	KF	67 D100M4
	29	725	48.77	11100	1.15	KA	67 D100M4
	32	660	44.32	11500	1.25	KAF	67 D100M4
	37	570	38.39	12100	1.40		
	40	530	35.62	12300	1.55		
	47	450	30.22	12600	1.80		
	52	405	27.28	12800	2.0	K	67 D100M4
	59	360	24.00	13000	2.2	KF	67 D100M4
	62	340	22.66	13000	2.3	KA	67 D100M4
	73	285	19.30	13000	2.6	KAF	67 D100M4
	80	260	17.54	13000	2.8		
	93	225	15.19	13000	3.1		
	107	197	13.22	13000	3.4		
	113	186	10.63	13000	2.8		
	133	158	9.66	13000	3.2		
	146	144	8.37	13000	3.3		
	169	125	7.28	13000	3.5		
	194	109		12700	3.9		
	32	660	44.43	5100	0.90	K	57 D100M4
	37	575	38.49	7850	1.05	KF	57 D100M4
39	530	35.70	8080	1.15	KA	57 D100M4	
47	450	30.28	8250	1.35	KAF	57 D100M4	
52	405	27.34	8160	1.45			
59	360	24.05	8030	1.65	K	57 D100M4	
62	340	22.71	7970	1.75	KF	57 D100M4	
73	290	19.34	7760	2.0	KA	57 D100M4	
80	260	17.57	7630	2.1	KAF	57 D100M4	
93	225	15.22	7430	2.4			
106	197	13.25	7220	2.6			
118	178	11.92	6890	2.3			
125	168	11.26	6810	2.5			

Мощность, кВт	Обороты выходного вала, мин ⁻¹	Крутящий момент, Нм	Переда- точное число	Радиальная нагрузка, Н	Сервис- фактор	Тип мотор- редуктора	
2.2	54	385	25.91	5260	1.05	K	47 D100M4
	65	325	21.81	5260	1.25	KF	47 D100M4
	72	290	19.58	5240	1.35	KA	47 D100M4
						KAF	47 D100M4
	84	250	16.86	5190	1.50	K KF KA KAF	47 D100M4 47 D100M4 47 D100M4 47 D100M4
	89	235	15.86	5160	1.60		
	103	205	13.56	5070	1.75		
	116	182	12.19	4990	1.95		
	120	175	11.77	4890	1.60		
	133	157	10.56	4810	1.80		
	155	136	9.10	4690	2.1		
	108	195	13.08	2370	0.85	K KF KA KAF	37 D100M4 37 D100M4 37 D100M4 37 D100M4
	134	156	10.49	2430	1.00		
	158	133	8.91	2440	1.20		
	177	119	7.96	2430	1.30		
	207	101	6.80	2410	1.50		
	221	95	6.37	2400	1.55		
	263	80	5.36	2350	1.75		
3.0	0.50	51300	2818	187700	0.95	K	187 D100M4
	0.46	57100	3062	177600	0.90	K	187R97 D100L4
	0.56	46800	2519	190000	1.05		
	0.62	42100	2268	190000	1.20		
	0.68	38000	2054	190000	1.30		
	0.77	33600	1821	190000	1.50		
	0.87	29700	1605	190000	1.70		
	1.0	25600	1395	190000	1.95		
	1.2	22100	1196	190000	2.3		
	0.82	31700	1704	150000	1.00	K	167R97 D100L4
	0.99	26200	1408	150000	1.20		
	1.1	24100	1296	150000	1.35		
	1.3	20300	1101	150000	1.55		
	1.5	17500	944	150000	1.85		
	1.7	15500	843	150000	2.1		
	1.9	14000	757	150000	2.3		
	1.1	22800	1229	109400	0.80	K KF KA KAF	157R97 D100L4 157R97 D100L4 157R97 D100L4 157R97 D100L4
	1.3	20300	1093	111000	0.90		
	1.5	17500	942	112400	1.05		
	1.6	15800	854	113200	1.15		
	1.9	13900	765	114000	1.30		
	2.5	10500	567	115200	1.70		
	2.8	9310	504	115500	1.95		
	2.6	9940	536	80700	1.30	K KF KA KAF	127R87 D100L4 127R87 D100L4 127R87 D100L4 127R87 D100L4
	3.0	8750	473	81200	1.50		
	3.3	7760	418	81500	1.70		
	3.8	6840	367	81800	1.90		
	4.2	6140	330	82000	2.1		
	4.9	5300	287	82200	2.5		
	1.8	14800	790	76500	0.90	K KF KA KAF	127R77 D100L4 127R77 D100L4 127R77 D100L4 127R77 D100L4
	2.0	13200	704	79100	1.00		
	2.3	11400	610	80000	1.15		
	2.5	10300	549	80600	1.25		
2.9	8920	477	81100	1.45			
3.3	7840	418	81500	1.65			

Мощность, кВт	Обороты выходного вала, мин ⁻¹	Крутящий момент, Нм	Переда- точное число	Радиальная нагрузка, Н	Сервис- фактор	Тип мотор- редуктора	
3.0	3.0	8610	461	65000	0.95	K KF KA KAF	107R77 D100L4 107R77 D100L4 107R77 D100L4 107R77 D100L4
	3.4	7620	408	65000	1.05		
	3.8	6820	364	65000	1.15		
	4.4	5960	318	65000	1.35		
	4.9	5370	286	65000	1.50		
	5.6	4700	251	65000	1.70		
	6.3	4150	222	65000	1.95		
	7.1	3670	196	65000	2.2		
	8.1	3250	174	65000	2.2		
	9.1	2880	154	65000	2.5		
	10	2610	140	65000	2.8		
	5.4	4840	258	40000	0.90	K KF KA KAF	97R57 D100L4 97R57 D100L4 97R57 D100L4 97R57 D100L4
	6.0	4360	232	40000	1.00		
	7.0	3740	199	40000	1.15		
	7.9	3620	90.96	65000	2.2		
	5.0	5710	143.47	65000	1.40	K KF KA KAF	107 D132M8 107 D132M8 107 D132M8 107 D132M8
	5.9	4830	121.46	65000	1.65		
	6.4	4470	112.41	65000	1.80		
	7.2	4010	100.75	65000	2.0		
	7.9	3620	90.96	65000	2.2		
	6.6	4370	143.47	65000	1.85	K KF KA KAF	107 D132S6 107 D132S6 107 D132S6 107 D132S6
	7.7	3700	121.46	65000	2.2		
	8.4	3430	112.41	65000	2.3		
	9.3	3070	100.75	65000	2.6		
	9.8	2940	143.47	65000	2.7	K KF KA KAF	107 D100L4 107 D100L4
	12	2490	121.46	65000	3.2		
	7.6	3780	123.93	40000	1.15	K KF KA KAF	97 D132S6 97 D132S6 97 D132S6 97 D132S6
	8.9	3200	105.13	40000	1.35		
	9.7	2950	96.80	40000	1.45		
	11	2640	86.52	40000	1.65		
	7.9	3600	176.05	40000	1.20	K KF KA KAF	97 D100L4 97 D100L4 97 D100L4 97 D100L4
	9.1	3140	153.21	40000	1.35		
	10	2870	140.28	40000	1.50		
	11	2540	123.93	40000	1.70		
	13	2150	105.13	40000	2.0	K KF KA KAF	97 D100L4 97 D100L4 97 D100L4 97 D100L4
	14	1980	96.80	40000	2.2		
	16	1770	86.52	40000	2.4		
	18	1590	77.89	40000	2.7		
	20	1440	70.54	40000	3.0		
	22	1280	62.55	40000	3.4		
	25	1160	56.55	40000	3.7		
	9.5	3010	147.32	26900	0.90	K KF KA KAF	87 D100L4 87 D100L4 87 D100L4 87 D100L4
	11	2600	126.91	27400	1.05		
	12	2370	115.82	27700	1.15		
	14	2100	102.71	28000	1.30		
	16	1770	86.34	28300	1.55	K KF KA KAF	87 D100L4 87 D100L4 87 D100L4 87 D100L4
	18	1620	79.34	28400	1.65		
20	1440	70.46	28500	1.85			
22	1290	63.00	28600	2.1			
25	1160	56.64	28700	2.3			
28	1010	49.16	28800	2.7			
32	900	44.02	28800	2.9			
38	745	36.52	28400	3.3			

Мощность, кВт	Обороты выходного вала, мин ⁻¹	Крутящий момент, Нм	Переда- точное число	Радиальная нагрузка, Н	Сервис- фактор	Тип мотор- редуктора	
3.0	16	1820	88.97	13100	0.85		
	18	1600	78.07	15000	0.95	K	77 D100L4
	19	1510	73.99	15600	1.00	KF	77 D100L4
	22	1330	64.75	16800	1.15	KA	77 D100L4
	24	1190	58.34	17500	1.30	KAF	77 D100L4
	27	1050	51.18	18100	1.50		
	31	920	45.16	18600	1.70	K	77 D100L4
	35	820	40.04	18900	1.90	KF	77 D100L4
	40	720	35.20	19200	2.2	KA	77 D100L4
	45	630	30.89	19400	2.5	KAF	77 D100L4
	32	910	44.32	9450	0.90		
	36	785	38.39	10600	1.00	K	67 D100L4
	39	730	35.62	11100	1.15	KF	67 D100L4
	46	620	30.22	11800	1.35	KA	67 D100L4
	51	560	27.28	12100	1.45	KAF	67 D100L4
	58	490	24.00	12500	1.65		
	62	465	22.66	12600	1.70		
	73	395	19.30	12800	1.95		
	80	360	17.54	13000	2.1	K	67 D100L4
	92	310	15.19	13000	2.2	KF	67 D100L4
	106	270	13.22	13000	2.5	KA	67 D100L4
	112	255	12.48	13000	2.1	KAF	67 D100L4
	132	220	10.63	13000	2.3		
	145	198	9.66	13000	2.4		
	46	620	30.28	7180	0.95	K	57 D100L4
	51	560	27.34	7190	1.05	KF	57 D100L4
	58	490	24.05	7180	1.20	KA	57 D100L4
						KAF	57 D100L4
	62	465	22.71	7160	1.30		
	72	395	19.34	7080	1.45		
	80	360	17.57	7020	1.55		
	92	310	15.22	6890	1.70	K	57 D100L4
	106	270	13.25	6750	1.90	KF	57 D100L4
	117	245	19.92	6420	1.70	KA	57 D100L4
	124	230	11.26	6370	1.80	KAF	57 D100L4
	146	196	9.59	6200	2.1		
	161	178	8.71	6090	2.2		
	186	154	7.55	5920	2.4		
	213	134	6.57	5750	2.6		
	72	400	19.58	4430	1.00	K	47 D100L4
	83	345	16.86	4490	1.10	KF	47 D100L4
	88	325	15.86	4500	1.15	KA	47 D100L4
						KAF	47 D100L4
	103	280	13.65	4510	1.30		
	115	250	12.19	4490	1.40		
	119	240	11.77	4370	1.15	K	47 D100L4
	133	215	10.56	4350	1.30	KF	47 D100L4
154	186	9.10	4290	1.50	KA	47 D100L4	
164	175	8.56	4270	1.55	KAF	47 D100L4	
190	151	7.36	4190	1.65			
213	135	6.58	4120	1.80			
241	119	5.81	4030	1.95			
157	182	8.91	2000	0.90	K	37 D100L4	
176	163	7.96	2040	0.95	KF	37 D100L4	
206	139	6.80	2080	1.10	KA	37 D100L4	
220	130	6.37	2080	1.10	KAF	37 D100L4	
261	110	5.36	2090	1.30			

Мощность, кВт	Обороты выходного вала, мин ⁻¹	Крутящий момент, Нм	Переда- точное число	Радиальная нагрузка, Н	Сервис- фактор	Тип мотор- редуктора	
4.0	1.7 2.7	20300 12600	835 520	190000 190000	2.5 4.0	K	187 R107D112M4
	0.56 0.63 0.69 0.78 0.88 1.0 1.2 1.4 1.5	61900 55600 50300 44500 39300 34000 29200 25600 23100	2519 2268 2054 1821 1605 1395 1196 1046 945	168800 180200 189400 190000 190000 190000 190000 190000 190000	0.80 0.90 1.00 1.10 1.25 1.45 1.70 1.95 2.2	K	187 R97 D112M4
	1.0 1.1 1.3 1.5 1.7 1.9 2.2	34600 31900 26900 23100 20500 18500 15400	1408 1296 1101 944 843 757 632	150000 150000 150000 150000 150000 150000 150000	0.90 1.00 1.20 1.40 1.55 1.75 2.1	K	167 R97 D112M4
	1.7 1.9 2.5 2.8 3.3	20900 18400 13800 12300 10600	854 765 567 504 434	110600 112000 114000 114600 115100	0.85 1.00 1.30 1.45 1.70	K KF KA KAF	157 R97 D112M4 157 R97 D112M4 157 R97 D112M4 157 R97 D112M4
	2.7 3.0 3.4 3.9 4.3 5.0 5.6	13100 11600 10300 9040 8120 7010 6200	536 473 418 367 330 287 253	79100 79900 80600 81100 81400 81800 82000	1.00 1.10 1.25 1.45 1.60 1.85 2.1	K KF KA KAF	127 R87 D112M4 127 R87 D112M4 127 R87 D112M4 127 R87 D112M4
	2.3 2.6 3.0 3.4	15100 13600 11800 10300	610 549 477 418	75800 78800 79800 80500	0.85 0.95 1.10 1.25	K KF KA KAF	127 R77 D112M4 127 R77 D112M4 127 R77 D112M4 127 R77 D112M4
	3.9 4.5 5.0 5.7 6.4 7.2 8.2 9.2 10	8990 7860 7080 6200 5470 4840 4290 3800 3440	364 318 286 251 222 196 174 154 140	650000 650000 650000 650000 650000 650000 650000 650000 650000	0.90 1.00 1.15 1.30 1.45 1.65 1.70 1.90 2.1	K KF KA KAF	107 R77 D112M4 107 R77 D112M4 107 R77 D112M4 107 R77 D112M4
	7.1	4930	199	40000	0.85	K KF KA KAF	97 R57 D112M4 97 R57 D112M4 97 R57 D112M4 97 R57 D112M4
	5.3 5.9 6.5	7220 6500 5850	132.14 122.48 110.18	81700 81900 82100	1.80 2.0 2.2	K KF KA KAF	127 D132ML8 127 D132ML8 127 D132ML8 127 D132ML8
	6.6 7.1 7.8 8.7	5810 5420 4870 4380	146.07 136.14 122.48 110.18	82100 82200 82300 82400	2.2 2.4 2.7 3.0	K KF KA KAF	127 D132M6 127 D132M6 127 D132M6 127 D132M6

Мощность, кВт	Обороты выходного вала, мин ⁻¹	Крутящий момент, Нм	Переда- точное число	Радиальная нагрузка, Н	Сервис- фактор	Тип мотор- редуктора	
4.0	6.4	5960	112.41	65000	1.35	K	107 D132ML8
	7.2	5340	100.75	65000	1.50	KF	107 D132ML8
	7.9	4830	90.96	65000	1.65	KA	107 D132ML8
	8.7	4380	82.61	65000	1.85	KAF	107 D132ML8
	6.7	5710	143.47	65000	1.40	K	107 D132M6
	7.9	4830	121.46	65000	1.65	KF	107 D132M6
	8.5	4470	112.41	65000	1.80	KA	107 D132M6
	9.5	4010	100.75	65000	2.0	KAF K	107 D132M6
	11	3620	90.96	65000	2.2		
	9.9	3860	143.47	65000	2.1	K	107 D112M4
	12	3270	121.46	65000	2.5	KF	
	13	3020	112.41	65000	2.7	KA	
	14	2710	100.75	65000	3.0	KAF K	
	16	2450	90.96	65000	3.3	KF	
	17	2220	82.61	65000	3.6	KA	
	19	1970	73.30	65000	4.1	KAF	
	9.3	4120	153.21	40000	1.05	K	97 D112M4
	10	3770	140.28	40000	1.15	KF	97 D112M4
	11	3330	123.93	40000	1.30	KA	97 D112M4
						KAF	97 D112M4
	14	2830	105.13	40000	1.50	K	97 D112M4
	15	2600	96.80	40000	1.65	KF	97 D112M4
	16	2330	86.52	40000	1.85	KA	97 D112M4
	18	2100	77.89	40000	2.0	KAF	97 D112M4
	20	1900	70.54	40000	2.3		
	12	3120	115.82	26700	0.85	K	87 D112M4
	14	2760	102.71	27200	1.00	KF	87 D112M4
	16	2320	86.34	27700	1.15	KA	87 D112M4
	18	2130	79.34	27900	1.25	KAF	87 D112M4
	20	1900	70.46	28200	1.40		
	23	1690	63.00	28300	1.60	K	87 D112M4
	25	1520	56.64	28500	1.75	KF	87 D112M4
	29	1320	49.16	28600	2.0	KA	87 D112M4
	32	1180	44.02	28300	2.2	KAF	87 D112M4
	39	980	36.52	27300	2.5		
	22	1740	64.75	13900	0.90		
	24	1570	58.34	15200	1.00	K	77 D112M4
	28	1380	51.18	16500	1.15	KF	77 D112M4
	31	1210	45.16	17400	1.30	KA	77 D112M4
	35	1080	40.04	18000	1.45	KAF	77 D112M4
	37	1030	38.39	18200	1.45		
	40	950	35.20	18500	1.65		
	46	830	30.89	18900	1.85	K	77 D112M4
	49	785	29.27	19000	1.95	KF	77 D112M4
55	690	25.62	19300	2.2	KA	77 D112M4	
62	620	23.08	19500	2.5	KAF	77 D112M4	
70	545	20.25	19600	2.8			
47	810	30.22	10400	1.00	K	67 D112M4	
52	735	27.28	11000	1.10	KF	67 D112M4	
59	645	24.00	11600	1.25	KA	67 D112M4	
63	610	22.66	11800	1.30	KAF	67 D112M4	

Мощность, кВт	Обороты выходного вала, мин ⁻¹	Крутящий момент, Нм	Переда- точное число	Радиальная нагрузка, Н	Сервис- фактор	Тип мотор- редуктора	
4.0	74	520	19.30	12300	1.45	K KF KA KAF	67 D112M4 67 D112M4 67 D112M4 67 D112M4
	81	470	17.54	12500	1.55		
	94	410	15.19	12800	1.70		
	107	355	13.22	13000	1.90		
	114	335	12.48	13000	1.60		
	134	285	10.63	13000	1.75		
	147	260	9.66	12900	1.85		
	170	225	8.37	12500	1.95		
	195	196	7.28	12100	2.1		
	59	645	24.05	6120	0.95	K KF KA KAF	57 D112M4 57 D112M4 57 D112M4 57 D112M4
	63	610	22.71	6160	1.00		
	73	520	19.34	6220	1.10		
	81	475	17.57	6230	1.15		
	93	410	15.22	6210	1.30		
	107	355	13.25	6150	1.45		
	119	320	11.92	5810	1.30		
	126	305	11.26	5790	1.35		
	148	260	9.59	5700	1.55		
	163	235	8.71	5640	1.65		
	188	205	7.55	5530	1.80		
216	177	6.57	5400	1.95			
5.5	0.79	61100	1821	170200	0.80	K KF KA KAF	187 R97 D132S4
	0.89	43900	1605	183200	0.95		
	1.0	46700	1395	190000	1.05		
	1.2	40100	1196	190000	1.25		
	1.4	35100	1046	190000	1.45		
	1.5	31700	945	190000	1.60		
	1.9	24800	738	190000	2.0		
	2.3	20800	621	190000	2.4		
	1.3	36900	1101	150000	0.85	K KF KA KAF	167 R97 D132S4
	1.5	31700	944	150000	1.00		
	1.7	28200	843	150000	1.15		
	1.9	25400	757	150000	1.25		
	2.3	21200	632	150000	1.50		
	2.5	18700	561	150000	1.70		
	3.0	16100	481	150000	2.0		
	3.4	14100	423	150000	2.3		
	2.2	22100	661	109900	0.80	K KF KA KAF	157 R97 D132S4 157 R97 D132S4 157 R97 D132S4 157 R97 D132S4
	2.5	19000	567	111700	0.95		
	2.8	16900	504	112700	1.05		
	3.3	14500	434	113800	1.25		
	3.8	12700	379	114500	1.40		
	4.3	11100	333	115000	1.60		
	3.4	14100	418	77800	0.90	K KF KA KAF	127 R87 D132S4 127 R87 D132S4 127 R87 D132S4 127 R87 D132S4
	3.9	12400	367	79500	1.05		
	4.3	11100	330	80200	1.15		
	5.0	9620	287	80800	1.35		
	5.6	8510	253	81300	1.55		
	6.7	7150	213	81700	1.80		
	7.1	6740	200	81900	1.80		
	8.6	5580	166	82200	2.2		
9.8	4920	147	82300	2.4			
6.4	7490	222	65000	1.05	K KF KA KAF	107 R77 D132S4 107 R77 D132S4 107 R77 D132S4 107 R77 D132S4	
7.3	6640	196	65000	1.20			
8.2	5870	174	65000	1.25			
9.3	5200	154	65000	1.40			
10	4720	140	65000	1.55			

Мощность, кВт	Обороты выходного вала, мин ⁻¹	Крутящий момент, Нм	Переда-точное число	Радиальная нагрузка, Н	Сервис-фактор	Тип мотор-редуктора	
5.5	4.7	11100	150.41	115000	1.60	K	157 D160M8
	5.8	9050	122.39	115500	2.0	KF	157 D160M8
	7.1	7410	100.22	115900	2.4	KA	157 D160M8
	7.8	6780	91.65	116000	2.7	KAF	157 D160M8
	5.2	10100	136.14	80700	1.30	K	127 D160M8
	5.8	9060	122.48	81100	1.45	KF	127 D160M8
	6.4	8150	110.18	81400	1.60	KA	127 D160M8
	7.9	6650	89.89	81900	1.95	KAF	127 D160M8
	7.1	7450	136.14	81600	1.75	K	127 D132ML6
	7.8	6700	122.48	81900	1.95	KF	127 D132ML6
	8.7	6030	110.18	82100	2.2	KA	127 D132ML6
	11	4920	89.89	82300	2.6	KAF	127 D132ML6
	8.5	6150	112.41	65000	1.30	K	107 D132ML6
	9.5	5510	100.75	65000	1.45	KF	107 D132ML6
	11	4980	90.96	65000	1.60	KA	107 D132ML6
	12	4520	82.61	65000	1.75	KAF	107 D132ML6
	10	5270	143.47	65000	1.50	K KF KA KAF	107 D132S4 107 D132S4 107 D132S4 107 D132S4
	12	4460	121.46	65000	1.80		
	13	4130	112.41	65000	1.95		
	14	3700	100.75	65000	2.2		
	16	3340	90.96	65000	2.4		
	17	3030	82.61	65000	2.6		
	12	4550	123.93	40000	0.95	K	97 D132S4
	14	3860	105.13	40000	1.10	KF	97 D132S4
	15	3560	96.80	40000	1.20	KA	97 D132S4
	17	3180	86.52	40000	1.35	KAF	97 D132S4
	18	2860	77.89	40000	1.50	K KF KA KAF	97 D132S4 97 D132S4 97 D132S4 97 D132S4
	20	2590	70.54	40000	1.65		
	23	2300	62.55	40000	1.85		
	25	2080	56.55	39700	2.1		
	30	1760	47.93	38600	2.4		
	17	3170	86.34	26600	0.85	K KF KA KAF	87 D132S4 87 D132S4 87 D132S4 87 D132S4
	18	2910	79.34	27000	0.95		
	20	2590	70.46	27400	1.05		
	23	2310	63.00	27500	1.15		
	25	2080	56.64	27300	1.30		
	29	1810	49.16	26900	1.50	K KF KA KAF	87 D132S4 87 D132S4 87 D132S4 87 D132S4
	32	1620	44.02	26500	1.60		
	39	1340	36.52	25800	1.85		
	46	1150	31.39	25200	2.3		
	51	1020	27.88	24700	2.5		
	32	1660	45.16	14600	0.95	K KF KA KAF	77 D132S4 77 D132S4 77 D132S4 77 D132S4
	36	1470	40.04	15900	1.05		
	46	1130	30.89	17800	1.35		
49	1070	29.27	18000	1.45			
56	940	25.62	18500	1.65			
62	850	23.08	18800	1.85	K KF KA KAF	77 D132S4 77 D132S4 77 D132S4 77 D132S4	
71	745	20.25	19100	2.0			
80	655	17.87	19400	2.2			
90	580	15.84	19200	2.4			
106	495	13.52	18600	2.7			
116	455	12.36	17900	2.2			
132	400	10.84	17400	2.5			

Мощность, кВт	Обороты выходного вала, мин ⁻¹	Крутящий момент, Нм	Переда- точное число	Радиальная нагрузка, Н	Сервис- фактор	Тип мотор- редуктора		
5.5	60	880	24.00	9720	0.90	K KF KA KAF	67 D132S4 67 D132S4 67 D132S4 67 D132S4	
	63	830	22.66	10200	0.95			
	74	710	19.30	11200	1.05			
	82	645	17.54	11600	1.15			
	94	560	15.19	12100	1.25			
	108	485	13.22	12500	1.40	K KF KA KAF	67 D132S4 67 D132S4 67 D132S4 67 D132S4	
	115	460	12.48	12600	1.15			
	135	390	10.63	12400	1.30			
	148	355	9.66	12200	1.35			
	171	305	8.37	11900	1.45			
	196	265	7.28	11600	1.55	K KF KA KAF	57 D132S4 57 D132S4 57 D132S4 57 D132S4	
	81	645	17.57	5080	0.85			
	94	560	15.22	5210	0.95			
	108	485	13.25	5280	1.05			
	120	440	11.92	4920	0.95			
	127	415	11.26	4950	1.00			
	149	350	9.59	4990	1.15			
	164	320	8.71	4990	1.20			
	190	275	7.55	4960	1.30			
	218	240	6.57	4910	1.45			
	7.5	1.7	38200	835	190000	1.30	K	187R107 D132M4
		2.0	33300	729	190000	1.50		
		2.3	28400	622	190000	1.75		
		1.2	55000	1196	181400	0.90	K	187R97 D132M4
		1.4	48000	1046	190000	1.05		
		1.5	43400	945	190000	1.15		
		1.9	33900	738	190000	1.45		
		2.3	28500	621	190000	1.75		
2.7		24100	527	190000	2.1			
1.7		38700	843	150000	0.85	K	167R97 D132M4	
1.9		34700	757	150000	0.90			
2.3		29000	632	150000	1.10			
2.5		25700	561	150000	1.25			
3.0		22100	481	150000	1.45			
3.4		19400	423	150000	1.65			
3.9		16900	369	150000	1.90			
3.3		19900	434	111200	0.90	K KF KA KAF	157R97 D132M4 157R97 D132M4 157R97 D132M4 157R97 D132M4	
3.8		17400	379	112500	1.05			
4.3		15300	333	113500	1.20			
4.9		13300	291	114200	1.35			
4.3		15200	330	75500	0.85	K KF KA KAF	127R87 D132M4 127R87 D132M4 127R87 D132M4 127R87 D132M4	
5.0		13200	287	79100	1.00			
5.6		11600	253	79900	1.10			
6.7		9790	213	80800	1.35			
7.1		9220	200	81000	1.30			
8.6		7640	166	81600	1.55			
9.8		6740	147	81900	1.80	K	167 D160L8	
4.4		16400	164.50	150000	1.95			
5.3		13400	134.99	150000	2.4	K	167 D160M6	
5.8		12300	164.50	150000	2.6			
7.1		10100	134.99	150000	3.2	K KF KA KAF	157 D160M6 157 D160M6 157 D160M6 157 D160M6	
6.4		11200	150.41	114900	1.60			
7.8	9130	122.39	115500	1.95				
9.6	7480	100.22	115900	2.4				
10	6840	91.65	116000	2.6				
12	5950	79.75	116200	3.0				

Мощность, кВт	Обороты выходного вала, мин ⁻¹	Крутящий момент, Нм	Переда- точное число	Радиальная нагрузка, Н	Сервис- фактор	Тип мотор- редуктора	
7.5	7.1	10200	136.14	80600	1.30	K	127 D160M6
	7.8	9140	122.48	81000	1.40	KF	127 D160M6
	8.7	8220	110.18	81400	1.60	KA	127 D160M6
	11	6710	89.89	81900	1.95	KAF	127 D160M6
	9.8	7320	146.07	81700	1.80	K KF KA KAF	127 D132M4 127 D132M4 127 D132M4 127 D132M4
	11	6820	136.14	81800	1.90		
	12	6130	122.48	82000	2.1		
	13	5520	110.18	82200	2.4		
	16	4500	89.89	82400	2.9		
	17	4110	81.98	82500	3.2		
	20	3550	70.95	82600	3.7	3.7	
	10	7190	143.47	65000	1.10	K	107 D132M4
	12	6080	121.46	65000	1.30	KF	107 D132M4
	13	5630	112.41	65000	1.40	KA KAF	107 D132M4 107 D132M4
	14	5050	100.75	65000	1.60	K KF KA KAF	107 D132M4 107 D132M4 107 D132M4 107 D132M4
	16	4650	90.96	64200	1.75		
	17	4140	82.61	63200	1.95		
	20	3670	73.30	61900	2.2		
	22	3330	66.52	60900	2.4		
	25	2860	57.17	59100	2.8		
	29	2500	49.90	57500	3.1		
	34	2120	42.33	55500	3.5	3.5	
	39	1850	37.00	53800	3.9	3.9	
	15	4850	96.80	38300	0.90	K	97 D132M4
	17	4330	86.52	38300	1.00	KF	97 D132M4
	18	3900	77.89	38100	1.10	KA	97 D132M4
	20	3530	70.54	37900	1.20	KAF	97 D132M4
	23	3130	62.55	37500	1.35	1.35	
	25	2830	56.55	37100	1.50	K	97 D132M4
	30	2400	47.93	36400	1.80	KF	97 D132M4
	34	2100	41.87	35600	2.0	KA	97 D132M4
	37	1920	38.30	35100	2.2	KAF	97 D132M4
	42	1710	34.23	34400	2.5	2.5	
	23	3160	63.00	24100	0.85	K	87 D132M4
	25	2840	56.64	24200	0.95	KF	87 D132M4
	29	2460	49.16	24200	1.10	KA	87 D132M4
	32	2200	44.02	24200	1.20	KAF	87 D132M4
	39	1830	36.52	23900	1.35	1.35	
	46	1570	31.39	23500	1.70	K KF KA KAF	87 D132M4 87 D132M4 87 D132M4 87 D132M4
	51	1400	27.88	23200	1.85		
	57	1250	24.92	22800	2.0		
	64	1120	22.41	22500	2.0		
	74	970	19.45	21900	2.4		
	82	870	17.42	21500	2.5		
89	800	16.00	20600	2.2			
99	725	14.45	20700	2.9	2.9		
46	1550	30.89	15400	1.00	K	77 D132M4	
49	1470	29.27	16000	1.05	KF	77 D132M4	
56	1280	25.62	17000	1.20	KA	77 D132M4	
62	1160	23.08	17700	1.35	KAF	77 D132M4	
71	1010	20.25	18300	1.50	1.50		

Мощность, кВт	Обороты выходного вала, мин ⁻¹	Крутящий момент, Нм	Переда- точное число	Радиальная нагрузка, Н	Сервис- фактор	Тип мотор- редуктора	
7.5	80	890	17.87	18600	1.60	K KF KA KAF	77 D132M4 77 D132M4 77 D132M4 77 D132M4
	90	795	15.84	18200	1.75		
	106	675	13.52	17800	2.0		
	116	620	12.36	17000	1.60		
	132	545	10.84	16700	1.80		
	150	480	9.56	16300	1.95		
	169	425	8.48	15900	2.1		
	198	365	7.24	15400	2.3		
9.2	1.7	46700	835	190000	1.05	K	187R107 D132ML4
	2.0	40700	729	190000	1.25		
	2.3	34700	622	190000	1.45		
	2.8	29100	520	190000	1.70		
	3.2	25300	454	190000	1.95		
	1.4	58600	1046	174800	0.85	K	187R97 D132ML4
	1.5	53000	945	184900	0.95		
	2.0	41400	738	190000	1.20		
	2.3	34800	621	190000	1.45		
	2.7	29500	527	190000	1.70		
	4.5	17800	318	150000	1.80	K	167R107 D132ML4
	5.2	15500	278	150000	2.1		
	5.9	13600	244	150000	2.3		
	6.8	11900	213	150000	2.7		
	7.0	11500	206	150000	2.8		
	2.3	35400	632	150000	0.90	K	167R97 D132ML4
	2.6	31300	561	150000	1.00		
	3.0	27000	481	150000	1.20		
	3.4	23700	423	150000	1.35		
	3.9	20600	369	150000	1.55		
	3.7	21400	385	110300	0.85	K KF KA KAF	157R107 D132ML4 157R107 D132ML4 157R107 D132ML4 157R107 D132ML4
	4.4	18100	325	112100	1.00		
	4.8	16700	299	112800	1.10		
	5.7	14100	253	113900	1.25		
	6.2	12800	230	114400	1.40		
	3.8	21200	379	110400	0.85	K KF KA KAF	157R97 D132ML4 157R97 D132ML4 157R97 D132ML4
	4.3	18600	333	111900	0.95		
	4.9	16300	291	113000	1.10		
	5.7	14200	253	77500	0.90	K KF KA KAF	127R87 D132ML4 127R87 D132ML4 127R87 D132ML4 127R87 D132ML4
	6.8	11900	213	79800	1.10		
	7.2	11200	200	80100	1.05		
	8.7	9320	166	81000	1.30		
9.8	8230	147	81400	1.45			
11	8310	136.14	81300	1.55	K KF KA KAF	127 D132ML4 127 D132ML4 127 D132ML4 127 D132ML4	
12	7470	122.48	81600	1.75			
13	6720	110.18	8190	1.95			
16	5480	89.89	82200	2.4			
18	5000	81.98	82300	2.6			
13	6860	112.41	62400	1.15	K KF KA KAF	107 D132ML4 107 D132ML4 107 D132ML4	
14	6150	100.75	61800	1.30			
16	5550	90.96	61100	1.45			
17	5040	82.61	60400	1.60	K KF KA KAF	107 D132ML4 107 D132ML4 107 D132ML4 107 D132ML4	
20	4470	73.30	59400	1.80			
22	4060	66.52	58600	1.95			
25	3490	57.17	57100	2.3			
29	3040	49.90	55700	2.6			
34	2580	42.33	54000	2.8			

Мощность, кВт	Обороты выходного вала, мин ⁻¹	Крутящий момент, Нм	Переда- точное число	Радиальная нагрузка, Н	Сервис- фактор	Тип мотор- редуктора	
9.2	18	4750	77.89	35100	0.90	K	97 D132ML4
	20	4300	70.54	35100	1.00	KF	97 D132ML4
	23	3820	62.55	35100	1.15	KA	97 D132ML4
	25	3450	56.55	34900	1.25	KAF	97 D132ML4
	30	2920	47.93	34400	1.45	K KF KA KAF	97 D132ML4 97 D132ML4 97 D132ML4 97 D132ML4
	34	2550	41.87	34000	1.70		
	38	2340	38.30	33600	1.85		
	42	2090	34.23	33100	2.1		
	47	1880	30.82	32500	2.3		
	52	1700	27.91	32000	2.5		
	58	1510	24.75	31300	2.8	2.8	
	29	3000	49.16	22000	0.90	K	87 D132ML4
	33	2690	44.02	22200	0.95	KF	87 D132ML4
	39	2230	36.52	22200	1.10	KA	87 D132ML4
	46	1910	31.39	22100	1.40	KAF	87 D132ML4
	52	1700	27.88	21900	1.55	K KF KA KAF	87 D132ML4 87 D132ML4 87 D132ML4 87 D132ML4
	58	1520	24.92	21700	1.65		
	64	1370	22.41	21400	1.70		
	74	1190	19.45	21000	1.95		
	83	1060	17.42	20700	2.1		
	90	980	16.00	19700	1.85		
	100	880	14.45	20000	2.4		
	115	765	12.56	19500	2.6		
	129	680	11.17	18600	2.2	2.2	
	144	610	10.00	18200	2.5	2.5	
	62	1410	23.08	16300	1.10	K	77 D132ML4
	71	1240	20.25	17300	1.20	KF	77 D132ML4
	81	1090	17.87	17600	1.35	KA	77 D132ML4
	91	970	15.84	17400	1.45	KAF	77 D132ML4
	107	820	13.52	17000	1.60	K KF KA KAF	77 D132ML4 77 D132ML4 77 D132ML4 77 D132ML4
	117	755	12.36	16300	1.35		
	133	660	10.84	16000	1.50		
	151	585	9.56	15700	1.60		
	170	515	8.48	15400	1.70		
	199	440	7.24	14900	1.85		
	11.0	1.7	55900	835	179700	0.90	K
2.0		48800	729	190000	1.05		
2.3		41600	622	190000	1.20		
2.8		34800	520	190000	1.45		
3.2		30400	454	190000	1.65		
4.1		23800	355	190000	2.1		
2.0		49600	738	190000	1.00	K	187R97 D160M4
2.3		41700	621	190000	1.20		
2.7		35300	527	190000	1.40		
4.5		21300	318	150000	1.50	K	167R107 D160M4
5.2		18600	278	150000	1.70		
5.9		16300	244	150000	1.95		
6.8		14200	213	150000	2.2		
7.0		13700	206	150000	2.3		
2.6		37500	561	150000	0.85	K	167R97 D160M4
3.0		32300	481	150000	1.00		
3.4	28300	423	150000	1.15			
3.9	24700	369	150000	1.30			

Мощность, кВт	Обороты выходного вала, мин ⁻¹	Крутящий момент, Нм	Переда- точное число	Радиальная нагрузка, Н	Сервис- фактор	Тип мотор- редуктора	
11.0	4.3	22300	333	109700	0.80	K	157 R97 D160M4
	4.9	19500	291	111400	0.90	KF	157 R97 D160M4
						KA	157 R97 D160M4
						KAF	157 R97 D160M4
	6.8	14300	213	77400	0.90	K	127 R87 D160M4
	7.2	13500	200	78900	0.90	KF	127 R87 D160M4
	8.7	11200	166	80100	1.10	KA	127 R87 D160M4
	9.8	9850	147	80700	1.20	KAF	127 R87 D160M4
	5.3	19700	134.99	150000	1.60	K	167 D180L8
	6.6	16000	109.83	150000	2.0		
	5.8	18000	164.50	150000	1.80	K	167 D160L6
	7.1	14800	134.99	150000	2.2		
	8.8	12000	164.50	150000	2.7	K	167 D160M4
	11	9850	134.99	150000	3.2		
	5.9	17900	122.39	112300	1.00	K	157 D180L8
	7.2	14600	100.22	113700	1.25	KF	157 D80L8
	7.9	13400	91.65	114200	1.35	KA	157 D80L8
	9.0	11600	79.75	114800	1.55	KAF	157 D80L8
	6.4	16500	150.41	112900	1.10	K	157 D160L6
	7.8	13400	122.39	114200	1.35		
	9.6	11000	100.22	115000	1.65	KF	157 D160L6
	10	10000	91.65	115300	1.80	KA	157 D160L6
	12	8730	79.75	115600	2.1	KAF	157 D160L6
	9.6	11000	150.41	115000	1.65	K	157 D160M4
	12	8930	122.39	115600	2.0		
	14	7310	100.22	115900	2.5	KA	157 D160M4
	16	6690	91.65	116000	2.7	KAF	157 D160M4
	11	9930	136.14	80700	1.30	K	127 D160M4
	12	8930	122.48	81100	1.45		
	13	8040	110.18	81400	1.60	KF	127 D160M4
	16	6560	89.89	81900	2.0	KA	127 D160M4
	18	5980	81.98	82100	2.2	KAF	127 D160M4
	20	5180	70.95	82300	2.5		
	13	8200	112.41	58400	1.00	K	107 D160M4
	14	7350	100.75	58300	1.10		
	16	6630	90.96	58000	1.20	KA	107 D160M4
	17	6030	82.61	57500	1.35	KAF	107 D160M4
	20	5350	73.30	56900	1.50	K	107 D160M4
	22	4850	66.52	56200	1.65		
	25	4170	57.17	55100	1.90	KF	107 D160M4
29	3640	49.90	54000	2.2	KA	107 D160M4	
34	3090	42.33	52500	2.4	KAF	107 D160M4	
39	2700	37.00	51200	2.7			
20	5150	70.54	32200	0.85	K	97 D160M4	
23	4560	62.55	32500	0.95			
25	4130	56.55	32500	1.05	KA	97 D160M4	
30	3500	47.93	32500	1.25	KAF	97 D160M4	
34	3050	41.87	32200	1.40	K	97 D160M4	
38	2790	38.30	32000	1.55			
42	2500	34.23	31600	1.70	KF	97 D160M4	
47	2250	30.82	31300	1.90	KA	97 D160M4	
52	2040	27.91	30800	2.1	KAF	97 D160M4	
58	1800	24.75	30300	2.4			
64	1630	22.37	29800	2.6			

Мощность, кВт	Обороты выходного вала, мин ⁻¹	Крутящий момент, Нм	Переда- точное число	Радиальная нагрузка, Н	Сервис- фактор	Тип мотор- редуктора		
11.0	33	3210	44.02	20000	0.80	K KF KA KAF	87 D160M4 87 D160M4 87 D160M4 87 D160M4	
	39	2660	36.52	20400	0.95			
	46	2290	31.39	20600	1.20			
	52	2030	27.88	20600	1.30			
	58	1820	24.92	20500	1.40			
	64	1630	22.41	20300	1.40	K KF KA KAF	87 D160M4 87 D160M4 87 D160M4 87 D160M4	
	74	1420	19.45	20100	1.60			
	83	1270	17.42	19800	1.75			
	90	1170	16.00	18800	1.55			
	100	1050	14.45	19400	2.0			
	115	920	12.56	18900	2.2			
	129	810	11.17	18000	1.85			
	144	730	10.00	17700	2.1			
	174	605	8.29	17100	2.3			
	200	525	7.21	16700	2.5			
	62	1680	23.08	14400	0.90	K KF KA KAF	77 D160M4 77 D160M4 77 D160M4 77 D160M4	
	71	1480	20.25	15900	1.00			
	81	1300	18.87	16600	1.10			
	91	1160	15.84	16500	1.20			
	107	990	13.52	16300	1.35			
	117	900	12.36	15500	1.10			
	133	790	10.84	15300	1.25			
	151	700	9.56	15100	1.35			
	170	620	8.48	14800	1.45			
	199	530	7.24	14500	1.55			
	15.0	2.3	56100	622	179400	0.90	K	187R107 D160L4
		2.8	47000	520	190000	1.05		
		3.2	41000	454	190000	1.20		
		4.1	32100	355	190000	1.55		
5.6		23600	261	190000	2.1			
4.6		28700	318	150000	1.10	K	167R107 D160L4	
5.3		25000	278	150000	1.30			
6.0		22000	244	150000	1.45			
6.8		19200	213	150000	1.65			
7.1		18500	206	150000	1.75			
8.1		16200	180	150000	1.95			
9.1		14400	160	150000	2.2			
6.3		20700	230	110700	0.85	K KF KA KAF	157 R107 D160L4 157 R107 D160L4 157 R107 D160L4 157 R107 D160L4	
6.9		19200	218	116000	0.95			
7.8		16800	187	112800	1.05			
9.3		14200	157	113900	1.25			
12		11000	122	115000	1.65			
14		9630	107	115400	1.85			
5.4		26600	179.86	190000	1.90	K	187 D180L6	
5.9		24400	165.21	190000	2.0			
7.2		19900	134.99	150000	1.60	K	167 D180L6	
8.8		16200	109.83	150000	1.95			
8.9		16100	164.50	150000	2.0	K	167 D160L6	
11		13200	134.99	150000	2.4			
7.9	18100	122.39	112200	1.00	K KF KA KAF	157 D180L6 157 D180L6 157 D180L6 157 D180L6		
9.7	14800	100.22	113700	1.20				
11	13500	91.65	114100	1.35				
12	11800	79.75	114800	1.55				
14	10400	70.38	115200	1.75				

Мощность, кВт	Обороты выходного вала, мин ⁻¹	Крутящий момент, Нм	Переда- точное число	Радиальная нагрузка, Н	Сервис- фактор	Тип мотор- редуктора	
15.0	9.7	14800	150.41	113700	1.20	K KF KA KAF	157 D160L4 157 D160L4 157 D160L4 157 D160L4
	12	12000	122.39	114700	1.50		
	15	9830	100.22	114200	1.85		
	16	8990	91.65	112500	2.0		
	18	7820	79.75	109600	2.3		
	11	13400	136.14	79000	0.95	K KF KA KAF	127 D160L4 127 D160L4 127 D160L4 127 D160L4
	12	12000	122.48	79700	1.10		
	13	10800	110.18	80300	1.20		
	16	8820	89.89	81200	1.45		
	18	8040	81.98	81400	1.60	K KF KA KAF	127 D160L4 127 D160L4 127 D160L4 127 D160L4
	21	6960	70.95	81600	1.85		
	23	6140	62.60	80000	2.1		
	27	5300	54.07	78000	2.5		
	31	4690	47.82	76200	2.8		
	16	8920	90.96	50900	0.90	K KF KA KAF	107 D160L4 107 D160L4 107 D160L4 107 D160L4
	18	8110	82.61	51100	1.00		
	20	7190	73.30	51200	1.10		
	22	6530	66.52	51000	1.25		
	26	5610	57.17	50600	1.45	K KF KA KAF	107 D160L4 107 D160L4 107 D160L4 107 D160L4
	29	4900	49.90	50000	1.60		
	34	4150	42.33	49100	1.75		
	39	3630	37.00	48200	2.0		
	45	3210	32.69	47300	2.2		
	47	3070	31.28	47000	2.2		
	50	2840	29.00	46400	2.5		
	30	4700	47.93	28100	0.90	K KF KA KAF	97 D160L4 97 D160L4 97 D160L4 97 D160L4
	35	4110	41.87	28400	1.05		
	38	3760	38.30	28500	1.15		
	43	3360	34.23	28500	1.30		
	47	3020	30.82	28400	1.40		
	52	2740	27.91	28300	1.55	K KF KA KAF	97 D160L4 97 D160L4 97 D160L4 97 D160L4
	59	2430	24.75	28000	1.75		
	65	2190	22.37	27700	1.95		
	77	1860	18.96	27200	2.3		
	88	1620	16.56	26600	2.7	K KF KA KAF	87 D160L4 87 D160L4 87 D160L4 87 D160L4
	47	3080	31.39	17300	0.90		
	52	2730	27.88	17600	0.95		
	59	2440	24.92	17800	1.00		
	65	2200	22.41	18000	1.05		
	75	1910	19.45	18000	1.20		
84	1710	17.42	18000	1.30	K KF KA KAF	87 D160L4 87 D160L4 87 D160L4 87 D160L4	
91	1570	16.00	16800	1.15			
101	1420	14.45	17800	1.50			
116	1230	12.56	17600	1.60			
131	1100	11.17	16600	1.35			
146	980	10.00	16400	1.55			
176	810	8.29	16000	1.70			
202	705	7.21	15700	1.85	K	187R107D180M4	
2.8	57800	520	176300	0.85			
3.2	50400	454	189200	1.00			
4.1	39500	355	190000	1.25			
5.6	29000	261	190000	1.70			
6.6	24600	221	190000	2.0			

Мощность, кВт	Обороты выходного вала, мин ⁻¹	Крутящий момент, Нм	Переда- точное число	Радиальная нагрузка, Н	Сервис- фактор	Тип мотор- редуктора	
18.5	4.6	35300	318	150000	0.90	K	167R107D180M4
	5.3	30800	278	150000	1.05		
	6.0	27100	244	150000	1.20		
	6.9	23600	213	150000	1.35		
	7.1	22800	206	150000	1.40		
	8.1	20000	180	150000	1.60		
	9.2	17700	160	150000	1.80		
	11	15000	135	150000	2.1		
	12	13100	118	150000	2.4		
	7.8	20700	187	110700	0.85	K	157R107 D180M4
	9.3	17400	157	112500	1.05	KF	157R107 D180M4
	12	13600	122	114100	1.35	KA	157R107 D180M4
	14	11900	107	112300	1.50	KAF	157R107 D180M4
	5.4	32800	179.86	190000	1.55	K	187 D200LS6
	5.9	30100	165.21	190000	1.65		
	6.7	26300	144.59	190000	1.90		
	7.5	23600	129.69	190000	2.1		
	8.1	21700	179.86	190000	2.3	K	187 D180M4
	8.9	19900	165.21	190000	2.5		
	10	17400	144.59	190000	2.9		
	11	15600	129.69	190000	3.2		
	11	16300	134.99	150000	1.95	K	167 D180M4
	13	13200	109.83	150000	2.4		
	17	10600	87.86	150000	3.0		
	9.7	18300	100.22	112100	1.00	K	157 D200LS6
	11	16700	91.65	112800	1.10	KF	157 D200LS6
	12	14500	79.75	111500	1.25	KA	157 D200LS6
	14	12800	70.38	109900	1.40	KAF	157 D200LS6
	12	14800	122.39	111600	1.20	K KF KA KAF	157 D180M4 157 D180M4 157 D180M4 157 D180M4
	15	12100	100.22	109100	1.50		
	16	11100	91.65	107800	1.65		
	18	9620	79.75	105600	1.85		
	21	8490	70.38	103400	2.1		
	24	7360	61.02	100700	2.5		
	27	6550	54.29	98500	2.8		
	31	5640	46.79	95500	3.2		
	39	4580	38.02	91300	3.9		
	13	13300	110.18	79000	1.00	K	127 D180M4
	16	10800	89.89	79000	1.20	KF	127 D180M4
	18	9890	81.98	78500	1.30	KA KAF	127 D180M4 127 D180M4
	21	8560	70.95	77500	1.50	K KF KA KAF	127 D180M4 127 D180M4 127 D180M4 127 D180M4
	23	7550	62.60	76400	1.70		
27	6520	54.07	74800	2.0			
31	5770	47.82	73400	2.2			
36	4850	40.19	71300	2.7			
40	4370	36.25	69900	3.0			
47	3780	31.37	68000	3.4			
53	3340	27.68	66200	3.9			
20	8840	73.30	46300	0.90	K	107 D180M4	
22	8020	66.52	46600	1.00	KF	107 D180M4	
26	6890	57.17	46800	1.15	KA	107 D180M4	
29	6020	49.90	46700	1.30	KAF	107 D180M4	

Мощность, кВт	Обороты выходного вала, мин ⁻¹	Крутящий момент, Нм	Переда- точное число	Радиальная нагрузка, Н	Сервис- фактор	Тип мотор- редуктора		
18.5	35	5100	42.33	46300	1.45	K KF KA KAF	107 D180M4 107 D180M4 107 D180M4 107 D180M4	
	40	4460	37.00	45700	1.60			
	45	3940	32.69	45100	1.85			
	47	3770	31.28	44900	1.80			
	51	3500	29.00	44400	2.1			
	56	3170	26.32	43800	2.3			
	65	2730	22.62	42700	2.6			
	74	2380	19.74	41700	3.0			
	88	2020	16.75	40400	3.5			
		35	5050	41.87	25100	0.85	K KF KA KAF	97 D180M4 97 D180M4 97 D180M4 97 D180M4
		48	3720	30.82	26000	1.15		
		53	3360	27.91	26000	1.30		
		59	2980	24.75	26000	1.45		
		65	2700	22.37	25900	1.60	K KF KA KAF	97 D180M4 97 D180M4 97 D180M4 97 D180M4 97 D180M4
		77	2290	18.96	25700	1.90		
		88	2000	16.56	25300	2.2		
		106	1670	13.85	24800	2.6		
		122	1450	11.99	24300	2.7		
		59	3000	24.92	15600	0.85		
		65	2700	22.41	15900	0.85		
		75	2340	19.45	16200	1.00		
		84	2100	17.42	16400	1.05		
		101	1740	14.45	16500	1.20		
		117	1510	12.56	16400	1.30		
		131	1350	11.17	15400	1.10		
		147	1210	10.00	15300	1.25		
		177	1000	8.29	15100	1.40		
		203	870	7.21	14900	1.50		
	22	3.2	60000	454	172300	0.85	K	187R107 D180L4
		4.1	47000	355	190000	1.05		
		5.6	34500	261	190000	1.45		
		6.6	29300	221	190000	1.70		
7.6		25600	193	190000	1.95			
8.9		21600	163	190000	2.3			
		5.3	36700	278	150000	0.85	K	167R107 D180L4
		6.0	32200	244	150000	1.00		
		6.9	28200	213	150000	1.15		
		7.1	27200	206	150000	1.20		
		8.1	23800	180	150000	1.35		
		9.2	21100	160	150000	1.50		
		11	17900	135	150000	1.80		
		12	15600	118	150000	2.0		
		9.3	20800	157	109800	0.85	K KF KA KAF	157R107 D180L4 157R107 D180L4 157R107 D180L4 157R107 D180L4
		12	16200	122	108600	1.10		
		14	14100	107	107300	1.25		
		5.4	39000	179.86	190000	1.30	K	187 D200L6
		5.9	35800	165.21	190000	1.40		
		6.7	31300	144.59	190000	1.60		
		7.5	28100	129.69	190000	1.80		
		8.6	24400	112.60	190000	2.0		
		8.1	25800	179.86	190000	1.95	K	187 D180L4
		8.9	23700	165.21	190000	2.1		
	10	20700	144.59	190000	2.4			
	11	18600	129.69	190000	2.7			

Мощность, кВт	Обороты выходного вала, мин ⁻¹	Крутящий момент, Нм	Переда-точное число	Радиальная нагрузка, Н	Сервис-фактор	Тип мотор-редуктора	
22	11	19400	134.99	150000	1.65	K	167 D180L4
	13	15700	109.83	150000	2.0		
	17	12600	87.86	150000	2.5		
	19	11200	78.14	150000	2.9		
	9.7	21700	100.22	105900	0.85	K KF KA KAF	157 D200L6 157 D200L6 157 D200L6 157 D200L6
	11	19900	91.65	105900	0.90		
	12	17300	79.75	105500	1.05		
	14	15200	70.38	104600	1.20		
	16	13200	61.02	103300	1.35		
	12	17600	122.39	105500	1.05	K KF KA KAF	157 D180L4 157 D180L4 157 D180L4 157 D180L4
	15	14400	100.22	104100	1.25		
	16	13100	91.65	103200	1.35		
	18	11400	79.75	101600	1.55		
	21	10100	70.38	99800	1.80		
	24	8750	61.02	97700	2.1		
	27	7790	54.29	95800	2.3		
	31	6710	46.79	93200	2.7		
	39	5450	38.02	89400	3.3		
	16	12900	89.89	73900	1.00	K KF KA KAF	127 D180L4 127 D180L4 127 D180L4 127 D180L4
	18	11800	81.98	73800	1.10		
	21	10200	70.95	73400	1.30		
	23	8980	62.60	72800	1.45		
	27	7750	54.07	71700	1.70	K KF KA KAF	127 D180L4 127 D180L4 127 D180L4 127 D180L4
	31	6860	47.82	70700	1.90		
	36	5760	40.19	69000	2.3		
	40	5200	36.25	67800	2.5		
	47	4500	31.37	66200	2.9		
	53	3970	27.68	64600	3.3		
	61	3430	23.91	62800	3.8		
	69	3030	21.15	61200	4.3		
	26	8200	57.17	43000	1.00	K KF KA KAF	107 D180L4 107 D180L4 107 D180L4 107 D180L4
	29	7160	49.90	43300	1.10		
	35	6070	42.33	43400	1.20		
	40	5310	37.00	43200	1.35	K KF KA KAF	107 D180L4 107 D180L4 107 D180L4 107 D180L4
	45	4690	32.69	42900	1.55		
	47	4490	31.28	42800	1.50		
	51	4160	29.00	42500	1.70		
	56	3770	26.32	42000	1.90		
	65	3240	22.62	41200	2.2		
	74	2830	19.74	40400	2.5		
	88	2400	16.75	39300	2.9		
	100	2100	14.64	38400	3.3		
	109	1930	13.43	36800	2.2		
125	1680	11.73	35900	2.6			
147	1430	9.94	34800	2.9			
48	4420	30.82	23500	0.95	K KF KA KAF	97 D180L4 97 D180L4 97 D180L4 97 D180L4	
53	4000	27.91	23800	1.05			
59	3550	24.75	24100	1.20			
65	3210	22.37	24200	1.35			
77	2720	18.96	24100	1.60	K KF KA KAF	97 D180L4 97 D180L4 97 D180L4 97 D180L4	
88	2370	16.56	24000	1.80			
106	1990	13.85	23700	2.2			
122	1720	11.99	23300	2.3			
141	1490	10.41	21800	1.90			
168	1250	8.71	21300	2.1			

Мощность, кВт	Обороты выходного вала, мин ⁻¹	Крутящий момент, Нм	Переда- точное число	Радиальная нагрузка, Н	Сервис- фактор	Тип мотор- редуктора	
22	75	2790	19.45	14400	0.80	K KF KA KAF	87 D180L4 87 D180L4 87 D180L4 87 D180L4
	84	2500	17.42	14800	0.90		
	101	2070	14.45	15100	1.00		
	117	1800	12.56	15300	1.10		
	131	1600	11.17	14200	0.95		
	147	1430	10.00	14200	1.05		
	177	1190	8.29	14300	1.20		
	203	1030	7.21	14200	1.25		
30	5.6	47000	261	190000	1.05	K	187R107 D200L4
	6.6	39800	221	190000	1.25		
	7.6	34800	193	190000	1.45		
	9.0	29400	163	190000	1.70		
	6.9	38300	213	150000	0.85	K	167R107 D200L4
	7.1	37000	206	150000	0.85		
	8.1	32400	180	150000	1.00		
	9.2	28700	160	150000	1.10		
	11	24400	135	150000	1.30		
	12	21300	118	150000	1.50		
	8.2	35100	179.86	190000	1.45	K	187 D200L4
	8.9	32200	165.21	190000	1.55		
	10	28200	144.59	190000	1.75		
	11	25300	129.69	190000	2.0		
	13	21900	112.60	190000	2.3		
	14	19900	102.16	190000	2.5		
	17	17200	88.00	190000	2.9		
	13	21400	109.83	150000	1.50	K	167 D200L4
	17	17100	87.86	150000	1.85		
	19	15200	78.14	150000	2.1		
	22	13300	68.07	150000	2.4		
	24	11800	60.74	150000	2.7		
	15	19500	100.22	92700	0.90	K KF KA KAF	157 D200L4 157 D200L4 157 D200L4 157 D200L4
	16	17900	91.65	92800	1.00		
	18	15500	79.75	92400	1.15		
	21	13700	70.38	91800	1.30		
	24	11900	61.02	90700	1.50		
	27	10600	54.29	89500	1.70		
	31	9120	46.79	87800	1.95		
	39	7410	38.02	85100	2.4		
	47	6100	31.30	82200	3.0		
	21	13800	70.95	64200	0.95	K KF KA KAF	127 D200L4 127 D200L4 127 D200L4 127 D200L4
	23	12200	62.60	64600	1.05		
	27	10500	54.07	64700	1.25		
	31	9320	47.82	64400	1.40		
	37	7830	40.19	63700	1.65		
41	7060	36.25	63100	1.85			
47	6110	31.37	62000	2.1			
53	5390	27.68	61000	2.4			
62	4660	23.91	59600	2.8			
35	8250	42.33	36100	0.90	K KF KA KAF		
40	7210	37.00	37600	1.00			
47	6100	31.28	38000	1.10			

Мощность, кВт	Обороты выходного вала, мин ⁻¹	Крутящий момент, Нм	Переда- точное число	Радиальная нагрузка, Н	Сервис- фактор	Тип мотор- редуктора	
30	51	5650	29.00	38000	1.25	K KF KA KAF	107 D200L4
	56	5130	26.32	38000	1.40		
	65	4410	22.62	37700	1.65		
	74	3850	19.74	37400	1.85		
	88	3260	16.75	36700	2.2		
	100	2850	14.64	36100	2.4		
	109	2620	13.43	34400	1.65		
	125	2280	11.73	33800	1.90		
	148	1940	9.94	33000	2.2	K KF KA KAF	97 D200L4 97 D200L4 97 D200L4 97 D200L4
	169	1690	8.69	32200	2.4		
	59	4820	24.75	19600	0.90		
	66	4360	22.37	20100	1.00		
	78	3690	18.96	20700	1.15		
	89	3230	16.56	21000	1.35		
	106	2700	13.85	21200	1.60		
	123	2340	11.99	21100	1.65		
	141	2030	10.41	19500	1.40		
	169	1700	8.71	19400	1.55		
37	5.6	58000	261	176000	0.85	K	187R107 D225S4
	6.6	49200	221	190000	1.00		
	7.6	43000	193	190000	1.15		
	9.0	36300	163	190000	1.40		
	8.1	40000	180	150000	0.80	K	167R107 D225S4
	9.2	35500	160	150000	0.90		
	11	30100	135	150000	1.05		
	12	26300	118	150000	1.20		
	8.2	43200	179.86	190000	1.15	K	187 D225S4
	8.9	39700	165.21	190000	1.25		
	10	34800	144.59	190000	1.45		
	11	31200	129.69	190000	1.60		
	13	27100	112.60	190000	1.85		
	14	24600	102.16	190000	2.0		
	17	21200	88.00	190000	2.4	K	167 D225S4
	13	16400	109.83	150000	1.20		
	17	21100	87.86	150000	1.50		
	19	18800	78.14	150000	1.70		
	22	16400	68.07	150000	1.95		
	24	14600	60.74	150000	2.2		
	28	12400	51.77	150000	2.6		
	16	22000	91.65	83600	0.80	K KF KA KAF	157 D225S4 157 D225S4
	18	19200	79.75	84500	0.95		
	21	16900	70.38	84800	1.05	K KF KA KAF	157 D225S4 157 D225S4 157 D225S4 157 D225S4
	24	14700	61.02	84600	1.25		
	27	13000	54.29	84100	1.40		
	31	11200	46.79	83200	1.60		
39	9140	38.02	81300	1.95			
47	7520	31.30	79100	2.4			
23	15000	62.60	57500	0.85	K KF KA KAF	127 D225S4 127 D225S4 127 D225S4 127 D225S4	
27	13000	54.07	58500	1.00			
31	11500	47.82	59000	1.15			
37	9660	40.19	59100	1.35			

Мощность, кВт	Обороты выходного вала, мин ⁻¹	Крутящий момент, Нм	Переда- точное число	Радиальная нагрузка, Н	Сервис- фактор	Тип мотор- редуктора	
37	41	8710	36.25	59000	1.50	K KF KA KAF	127 D225S4
	47	7540	31.37	58500	1.70		
	53	6650	27.68	57800	1.95		
	62	5740	23.91	56900	2.3		
	70	5080	21.15	56000	2.6		
	83	4270	17.77	54500	3.0		
	102	3450	14.35	52500	3.5		
	115	3070	12.79	50200	2.8		
	137	2580	10.74	48600	3.1		
	169	2090	8.68	46600	3.5		
	40	8890	37.00	29000	0.80	K KF KA KAF	107 D225S4
	47	7520	31.28	33000	0.90		
	51	6970	29.00	34200	1.05		
	56	6320	26.32	34500	1.15		
	65	5440	22.62	34700	1.30		
	74	4740	19.74	34700	1.50		
	88	4020	16.75	34500	1.75		
	100	3520	14.64	34200	1.95		
	109	3230	13.43	32300	1.35		
	125	2820	11.73	32000	1.55		
148	2390	9.94	31400	1.75			
169	2090	8.69	30900	1.95			
45	6.6	59800	221	172600	0.85	K	187R107 D225M4
	7.6	52300	193	186100	1.95		
	9.0	44200	163	190000	1.15		
	11	36600	135	150000	0.85	K	167R107 D225M4
	12	32000	118	150000	1.00		
	8.2	52600	179.86	185500	0.95	K	187 D225M4
	8.9	48300	165.21	190000	1.05		
	10	42300	144.59	190000	1.20		
	11	37900	129.69	190000	1.30		
	13	32900	112.60	190000	1.50		
	14	29900	102.16	190000	1.65		
	17	25700	88.00	190000	1.95		
	20	21600	73.60	187700	2.3		
	13	32100	109.83	150000	1.00	K	167 D225M4
	17	25700	87.86	150000	1.25		
	19	22800	78.14	150000	1.40		
	22	19900	68.07	150000	1.60		
	24	17800	60.74	149000	1.80		
	28	15100	51.77	145600	2.1		
	34	12500	42.89	140600	2.5		
	21	20600	70.38	76800	0.85	K KF KA KAF	157 D225M4
	24	17800	61.02	77700	1.00		
	27	15900	54.29	77900	1.15		
	31	13700	46.79	77800	1.30		
	39	11100	38.02	76900	1.60		
	47	9150	31.30	75500	1.95		
	53	8080	27.62	74300	2.2		
61	7000	23.95	72800	2.6			
69	6230	21.31	71500	2.9			
80	5370	18.37	69700	3.3			
31	14000	47.82	52800	0.95	K KF KA KAF	127 D225M4	
37	11700	40.19	53900	1.10			
41	10600	36.25	54200	1.25			

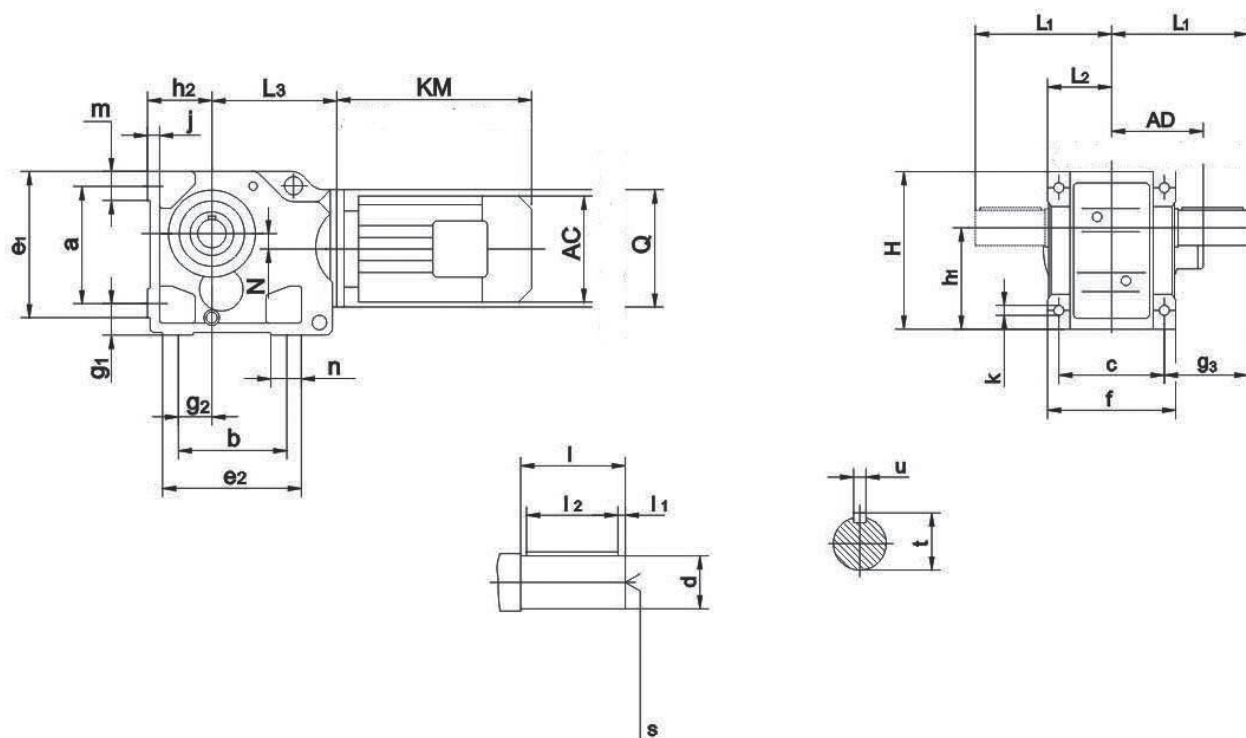
Мощность, кВт	Обороты выходного вала, мин ⁻¹	Крутящий момент, Нм	Переда- точное число	Радиальная нагрузка, Н	Сервис- фактор	Тип мотор- редуктора			
45	47	9170	31.37	54400	1.40	K KF KA KAF	127 D225M4		
	53	8090	27.68	54200	1.60				
	62	6990	23.91	53800	1.85				
	70	6180	21.15	53200	2.1				
	83	5190	17.77	52200	2.5				
	102	4190	14.35	50700	2.9				
	115	3740	12.79	48300	2.3				
	137	3140	10.74	47000	2.5				
	169	2540	8.68	45300	2.8	K KF KA KAF	107 D225M4		
	51	8480	29.00	25600	0.85				
	56	7690	26.32	28300	0.95				
	65	6610	22.62	31000	1.10				
	74	5770	19.74	31700	1.25	K KF KA KAF	107 D225M4		
	88	4890	16.75	31900	1.45				
	100	4280	14.64	31900	1.60				
	109	3930	13.43	29900	1.10				
	125	3430	11.73	29900	1.25				
	148	2910	9.94	29600	1.45				
	169	2540	8.69	29300	1.60				
	55	10	51500	144.59	187400			0.95	K
11		46200	129.69	190000	1.10				
13		40100	112.60	188500	1.25				
14		13400	102.16	187100	1.35				
17		31300	88.00	184200	1.60				
20		26300	73.96	180200	1.90				
23		22800	64.04	176300	2.2	K	167 D250M4		
17		31300	87.86	145300	1.00				
19		27800	78.14	144600	1.15				
22		24200	68.07	143300	1.30				
24		21600	60.74	141700	1.50				
28		18400	51.77	139100	1.75				
34		15300	42.89	135400	2.1				
40		13000	36.61	131900	2.5			K KF KA KAF	157 D250M4
24		21700	61.02	69000	0.85				
27		19300	54.29	70200	0.95				
32		16700	46.79	71200	1.10				
39		13500	38.02	71500	1.35				
47		11100	31.30	71000	1.60				
53		9840	27.62	70400	1.85				
62		8530	23.95	69400	2.1				
69		7590	21.31	68400	2.4				
80		6540	18.37	67000	2.8				
99		5310	14.92	64800	3.4				
117		4510	12.65	62900	3.8	K KF KA KAF	127 D250M4		
37		14300	40.19	47400	0.90				
47		11200	31.37	49300	1.15				
53		9850	27.68	49700	1.30			K KF KA KAF	127 D250M4
62		8510	23.91	49900	1.55				
70		7530	21.15	49800	1.75				
83		6330	17.77	49300	2.0				
103		5110	14.35	48300	2.4				
115	4550	12.79	45900	1.85					
137	3830	10.74	45000	2.1					
170	3090	8.68	43600	2.3					

Мощность, кВт	Обороты выходного вала, мин ⁻¹	Крутящий момент, Нм	Переда- точное число	Радиальная нагрузка, Н	Сервис- фактор	Тип мотор- редуктора	
75	11	62800	129.69	164100	0.80	K	187 D280S4
	13	54500	112.60	166100	0.90		
	14	49400	102.16	166600	1.00		
	17	42600	88.00	166600	1.15		
	20	35800	73.96	165300	1.40		
	23	31000	64.04	163400	1.60		
	28	25800	53.36	160100	1.95		
	33	22000	45.50	156700	2.3		
	19	37800	78.14	126100	0.85	K	167 D280S4
	22	32900	68.07	127100	0.95		
	24	29400	60.74	127300	1.10		
	29	25100	51.77	126800	1.30		
	35	20800	42.89	125200	1.55		
	40	17700	36.61	123200	1.80		
	46	15600	32.25	121300	2.0		
	51	13900	28.77	119300	2.3		
	60	11900	24.52	116300	2.7		
	39	18400	38.02	60800	1.00	K KF KA KAF	157 D280S4 157 D280S4 157 D280S4 157 D280S4
	47	15100	31.30	62200	1.20		
	54	13400	27.62	62600	1.35		
	62	11600	23.95	62600	1.55		
	69	10300	21.31	62400	1.75		
	81	8890	18.37	61800	2.0		
	99	7220	14.92	60500	2.5		
	117	6120	12.65	59300	2.8		
	47	15200	31.37	39200	0.85	K KF KA KAF	127 D280S4 127 D280S4 127 D280S4 127 D280S4
	53	13400	27.68	40800	0.95		
	62	11600	23.91	42200	1.10		
70	10200	21.15	42900	1.25			
83	8600	17.77	43500	1.50			
103	6940	14.35	43700	1.75			
116	6190	12.79	41100	1.40			
138	5200	10.74	41000	1.55			
171	4200	8.68	40400	1.70			
90	14	59300	102.16	151300	0.85	K	187 D280M4
	17	51100	88.00	153400	1.00		
	20	42900	73.96	154200	1.15		
	23	37200	64.04	153800	1.35		
	28	31000	53.36	152200	1.60		
	33	36400	45.50	149900	1.90		
	35	24700	42.51	148700	2.0		
	38	22400	38.57	146900	2.2		
	22	39500	68.07	115100	0.80	K	167 D280M4
	24	35300	60.74	116600	0.90		
	29	30100	51.77	117600	1.05		
	35	24900	42.89	117600	1.30		
	40	21300	36.61	116700	1.50		
	46	18700	32.25	115500	1.70		
	51	16700	28.77	114200	1.90		
	60	14200	24.52	111900	2.2		
	73	11800	20.32	108800	2.7		
	85	10100	17.34	106000	3.2		

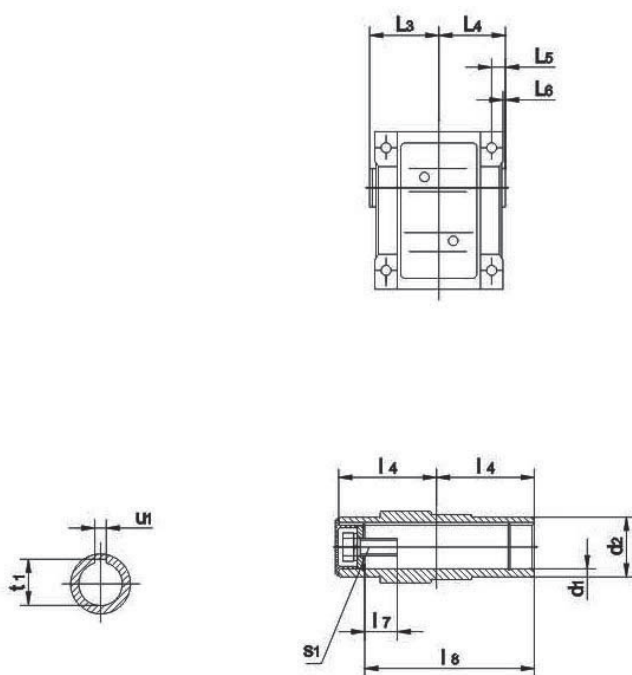
Мощность, кВт	Обороты выходного вала, мин ⁻¹	Крутящий момент, Нм	Переда- точное число	Радиальная нагрузка, Н	Сервис- фактор	Тип мотор- редуктора	
90	39	22100	38.02	52700	0.80	K KF KA KAF	157 D280M4
	47	18200	31.30	55500	1.00		
	54	16000	27.62	56700	1.10		
	62	13900	23.95	57500	1.30		
	69	12400	21.31	57900	1.45		
	81	10700	18.37	57900	1.70		
	99	8670	14.92	57400	2.1	K KF KA KAF	157 D280M4
	117	7350	12.65	56600	2.3		
	62	13900	23.91	36400	0.95		
	70	12300	21.15	37800	1.05		
	83	10300	17.77	39200	1.25		
	103	8330	14.35	40200	1.45		
	116	7420	12.79	37600	1.15		
	138	6240	10.74	38000	1.30		
171	5040	8.68	38000	1.45			
110	17	62300	88.00	136000	0.80	K	187 D315S4
	20	52300	73.96	139500	0.95		
	23	45300	64.04	141000	1.10		
	28	37700	53.36	141500	1.30		
	33	32200	45.50	140800	1.55		
	35	30100	42.51	140200	1.65		
	39	27300	38.57	139100	1.85		
	45	23500	33.23	137000	2.1		
	53	19800	27.92	134000	2.5		
	29	36600	51.77	105500	0.85	K	167 D315S4
	35	30300	42.89	107500	1.05		
	41	25900	36.61	108100	1.25		
	46	22800	32.25	107900	1.40		
	52	20400	28.77	107400	1.55		
	61	17300	24.52	106100	1.85		
	73	14400	20.32	104000	2.2	K KF KA KAF	157 D315S4
	86	12300	17.34	101800	2.6		
	62	16900	23.95	50800	1.05		
70	15100	21.31	51900	1.20			
81	13000	18.37	52700	1.40			
100	10600	14.92	53100	1.70			
117	8950	12.65	53000	1.90			
132	20	62800	73.96	123300	0.80	K	187 D315M4
	23	54400	64.04	127000	0.90		
	28	45300	53.36	129800	1.10		
	33	38600	45.50	130800	1.30		
	35	36100	42.51	130900	1.40		
	39	32700	38.57	130700	1.55		
	45	28200	33.23	129800	1.75		
	53	23700	27.92	127900	2.1		
	61	20500	24.18	125900	2.3		
	74	17100	20.15	122800	2.6	K	167 D315M4
	86	14600	17.18	119700	2.8		
	35	36400	42.89	96400	0.90		
	41	31100	36.61	98600	1.05		
	46	27400	32.25	99600	1.15		
	52	24400	28.77	99900	1.30		
	61	20800	24.52	99800	1.55		
	73	17200	20.32	98700	1.85		
	86	14700	17.34	97300	2.2		

Мощность, кВт	Обороты выходного вала, мин ⁻¹	Крутящий момент, Нм	Переда- точное число	Радиальная нагрузка, Н	Сервис- фактор	Тип мотор- редуктора	
132	62	20300	23.95	43400	0.90	K KF KA KAF	157 D315M4
	70	18100	21.31	45300	1.10		157 D315M4
	81	15600	18.37	47000	1.15		157 D315M4
	100	12700	14.92	48500	1.40		157 D315M4
	117	10700	12.65	49100	1.60		157 D315M4
160	28	54900	53.36	114900	0.90	K	187 D315M4a
	33	46800	45.50	118100	1.05		
	45	34200	33.23	120500	1.45		
	53	28700	27.92	120100	1.75		
	61	24900	24.18	119100	1.90		
	74	20700	20.15	117200	2.1		
	86	17700	17.18	114900	2.3		
	41	37700	36.61	86500	0.85	K	167 D315M4a
	61	25200	24.52	91700	1.25		
	73	20900	20.32	92000	1.55		
	86	17800	17.34	91600	1.80		
	81	18900	18.37	39800	0.95	K KF KA KAF	157 D315M4a 157 D315M4a 157 D315M4a 157 D315M4a
	100	15400	14.92	42600	1.15		
117	13000	12.65	44100	1.30			
200	33	58500	45.50	100000	0.85	K	187 D315M4b
	45	42700	33.23	107300	1.15		
	53	25900	27.92	109000	1.40		
	61	31100	24.18	109500	1.55		
	74	25900	20.15	109100	1.70		
	86	22100	17.18	108100	1.85		
	61	31500	24.52	80100	1.00	K	167 D315M4b
	73	26100	20.32	82400	1.20		
	86	22300	17.34	83400	1.45		
	100	19200	14.92	34200	0.95	K KF KA KAF	157 D315M4b 157 D315M4b
	117	16300	12.65	36900	1.05		

Габаритные размеры K37... K157...



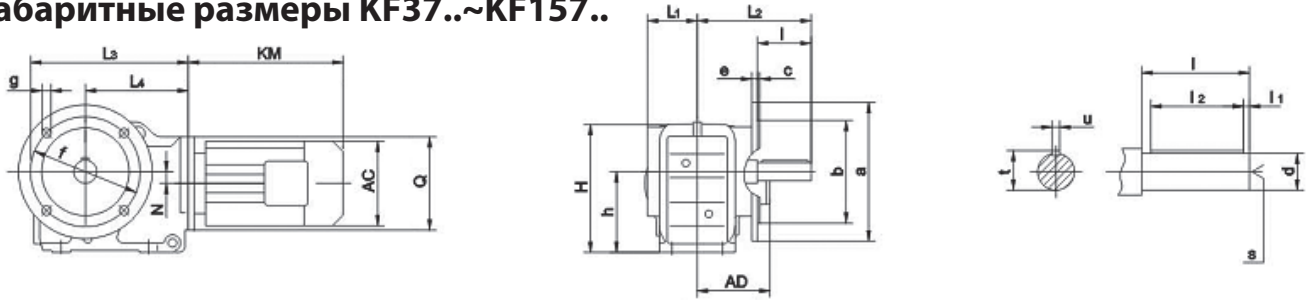
Габаритные размеры KA37B... KA157B...



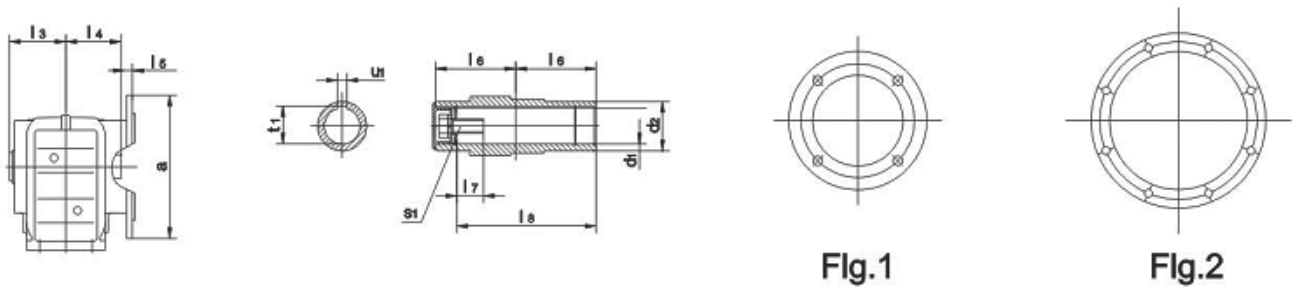
Тип мотор-редукторов	a b c	e1 e2 f	g1 g2 g3	h1 h2	j	k	m n	Геометрия вала				
								d	l	l1 l2	s	t u
K37..	115 110 100	150 143 120	32 28 60	100 ^{-0.5} 63 ^{-0.5}	16	11	37 38	25k6	50	5 40	M10	28 8
K47.. KA47B..	130 130 120	170 162 145	37 35 75	112 ^{-0.5} 71 ^{-0.5}	18	11	37 32	30 k6	60	3.4 50	M10	33 8
K57.. KA57B..	150 130 130	190 172 157	45 30 88	132 ^{-0.5} 80 ^{-0.5}	21	13.5	43 40	35 k6	70	7 56	M12	38 10
K67.. KA67B..	160 120 140	203 170 170	45 30 101	140 ^{-0.5} 90 ^{-0.5}	24	13.5	43 45	40 k6	80	5 70	M16	43 12
K77.. KA77B..	200 150 165	263 208 200	55 40 123.5	180 ^{-0.5} 112 ^{-0.5}	27	17.5	55 55	50 k6	100	10 80	M16	53.5 14
K87.. KA87B..	233 180 180	305 260 230	70 55 150	212 ^{-0.5} 132 ^{-0.5}	32	22	67 75	60m6	120	5 110	M20	64 18
K97.. KA97B..	295 240 240	372 294 290	75 75 171	265 ⁻¹ 160 ^{-0.5}	36	26	82 60	70m6	140	7.5 125	M20	74.5 20
K107.. KA107B..	360 280 270	448 380 340	95 95 212	315 ⁻¹ 200 ^{-0.5}	40	33	98 100	90m6	170	5 160	M24	95 25
K127.. KA127B..	420 350 330	526 440 400	110 115 253	375 ⁻¹ 225 ^{-0.5}	45	39	111 100	110m6	210	15 180	M24	116 28
K157.. KA157B..	500 380 420	634 480 500	130 140 247	450 ⁻¹ 280 ⁻¹	50	39	130 100	120m6	210	5 200	M24	127 32

ТИП мотор-редукторов	Размеры полого вала							H	L1 L2	L3	N	Q
	d1	d2	l3 l4	l5 l6	l7 l8	s1	t1 u1					
K37..	-	-	-	-	-	-	-	165	110 60	139	8.5	120
K47.. KA47B..	35 ^{H7}	50	78 75	15 3	22 132	M12x30	38.3 10	185	135 72	166	7.2	160
K57.. KA57B..	40 ^{H7}	55	86 83	18 3	29 142	M16x40	43.3 12	217	153 80	173	13.1	160
K67.. KA67B..	40 ^{H7}	55	93 90	20 3.5	29 156	M16x40	43.3 12	228	171 86.5	179	20	160
K77.. KA77B..	50 ^{H7}	70	108 105	22.5 4	32 183	M16x45	53.8 14	228	206 101	202	31.3	200
K87.. KA87B..	60 ^{H7}	85	123 120	30 4	36 210	M20x50	64.4 18	340	240 116	257	25.9	250
K97.. KA97B..	70 ^{H7}	95	153 150	30 4	34 270	M20x50	74.9 20	417	291 146	277	32.3	300
K107.. KA107B..	90 ^{H7}	118	178 175	40 2.5	40 313	M24x60	95.4 25	503	347 175	341	52	350
K127.. KA127B..	100 ^{H7}	135	208 205	40 2.5	38 373	M24x60	106.4 28	592	418 203	390	53	450
K157.. KA157B..	120 ^{H7}	155	253 250	40	36 460	M24x60	127.4 32	705	457 250	426	71.7	550

Габаритные размеры KF37..~KF157..

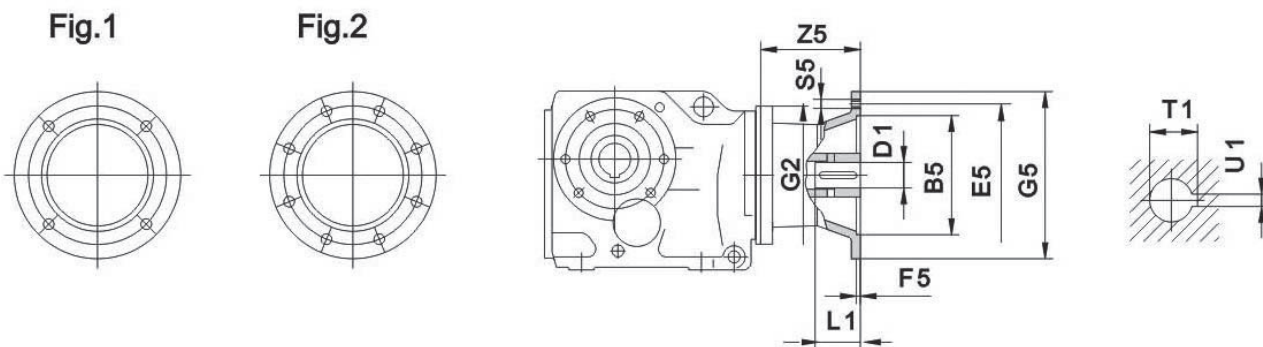


Габаритные размеры KAF37..~KAF157..



тип мотор-редукторов	Фигура	a b	c e	f g h	Размер вала				Размер полого вала				H	L ₁ L ₂ L ₃	L ₄ N Q	
					d l	l ₁ l ₂	S	t u	d1 d2	L ₃ L ₄ L ₅	L ₆ L ₇ L ₈	S1				t1 u1
KF37.. KAF37..	Fig.1	160 110j6	3.5 10	130 9 100	25k6 50	5 40	M10	28 8	30 ^{H7} 45	63 60 24	60 17 105	M10x25	33.3 8	164	57.5 134 210	139 8.5 120
KF47.. KAF47..	Fig.1	200 130j6	3.5 10	165 11 112	30k6 60	3.5 50	M10	33 8	35 ^{H7} 50	78 75 25	75 22 132	M12x30	38.3 10	185	72 160 243	166 7.2 160
KF57.. KAF57..	Fig.1	250 180j6	4 15	215 13.5 132	35k6 70	7 56	M12	38 10	40 ^{H7} 55	86 83 23.5	83 29 142	M16x40	43.3 12	215	80 177 269	173 13.1 160
KF67.. KAF67..	Fig.1	250 180j6	4 15	215 13.5 140	40k6 80	5 70	M16	43 12	40 ^{H7} 55	94 90 23	90 29 156	M16x40	43.3 12	226	86.5 193 274	179 20 160
KF77.. KAF77..	Fig.1	300 230j6	4 16	265 13.5 180	50k6 100	80 10	M16	53.5 14	50 ^{H7} 70	108 105 37	105 32 183	M16x45	53.8 14	286	101 242 312	202 31.3 200
KF87.. KAF87..	Fig.1	350 250h6	5 18	300 17.5 212	60m6 120	5 110	M20	64 18	60 ^{H7} 85	123 120 30	120 36 210	M20x50	64.4 18	338	138 270 390	257 25.9 250
KF97.. KAF97..	Fig.2	450 350h6	5 22	400 17.5 265	70m6 140	7.5 125	M20	74.5 20	70 ^{H7} 95	153 150 41.5	150 34 270	M20x50	74.9 20	414	171 332 435	277 32.3 300
KF107.. KAF107..	Fig.2	450 350h6	5 25	400 17.5 315	90m6 170	5 160	M24	95 25	90 ^{H7} 118	178 175 41	175 40 313	M20x60	95.4 25	500	175 386 537	341 52 350
KF127.. KAF127..	Fig.2	550 450h6	5 22	500 17.5 375-1	110m6 210	15 180	M24	116 28	100 ^{H7} 135	208 205 51	205 38 373	M20x60	106.4 28	592	203 466 615	390 53 450
KF157.. KAF157..	Fig.2	660 550h6	6 28	600 22 450-1	120m6 210	5 200	M24	127 32	120 ^{H7} 155	253 250 60	250 36 460	M20x60	127.4 32	705	253 520 706	705 71.7 550

Габаритные размеры IEC (фланец) под стандартные электродвигатели



тип мотор-редукторов	Двигатель	Fig	B5	E5	F5	G2	G5	S5	Z5	D1	L1	T1	U1
K..37	AM63	1	95	115	3,5	120	140	M8	72	11	23	12,8	4
	AM71		110	130			14			30	16,3	5	
	AM80		130	165	4,5		200	M10	106	19	40	21,8	6
	AM90									24	50	27,3	8
K..47	AM63	1	95	115	3,5	160	140	M8	66	11	23	12,8	4
	AM71		110	130			14			30	16,3	5	
	AM80		130	165	4,5		200	M10	99	19	40	21,8	6
	AM90									24	50	27,3	8
	AM100		180	215	5		250	M12	134	28	60	31,3	8
	AM112												
K..77	AM63	1	95	115	3,5	200	140	M8	60	11	23	12,8	4
	AM71		110	130			14			30	16,3	5	
	AM80		130	165	4,5		200	M10	92	19	40	21,8	6
	AM90									24	50	27,3	8
	AM100		180	215	5		250	M12	126	28	60	31,3	8
	AM112												
	AM132S AM132M		230	265	5		300	179	38	80	41,3	10	
	AM132ML												
K..87	AM80	1	130	165	4,5	250	200	M10	87	19	40	21,8	6
	AM90									24	50	27,3	8
	AM100		180	215	5		250	M12	121	28	60	31,3	8
	AM112												
	AM132S AM132M		230	265	5		300	174	38	80	41,3	10	
	AM132ML												
	AM160		250	300	6		350	M16	232	42	110	45,3	6
	AM180									48		51,8	8

Fig.1

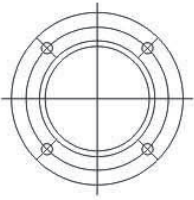
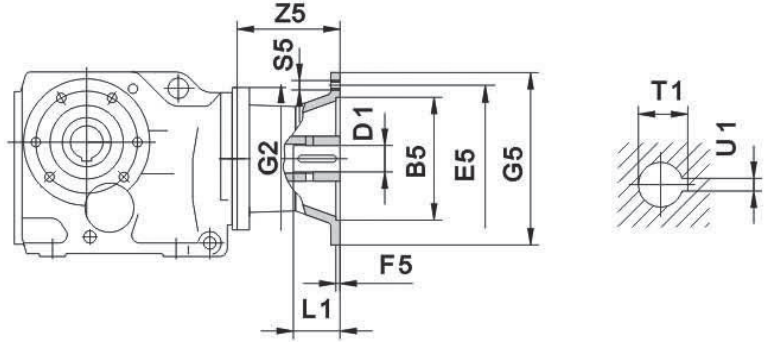
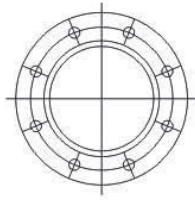


Fig.2



ТИП МОТОР-редукторов	Двигатель	Fig	B5	E5	F5	G2	G5	S5	Z5	D1	L1	T1	U1	
K..97	AM100	1	180	215	5	300	250	M12	116	28	60	31,3	8	
	AM112													
	AM132S													
	AM132M													
	AM132ML	250	300	6	350		M16	227	42	110	45.3	12		
	AM160								48		51.8	14		
	AM180	300	350	7	400			268	55		59.3	16		
	AM2001)													
AM2251)	2	350	400	7	450	283	60	140	64.4	18				
K..107	AM100	1	180	215	5	350	250	M12	110	28	60	31,3	8	
	AM112													
	AM132S													
	AM132M													
	AM132ML	230	265	6	350		M16	221	42	110	45.3	12		
	AM160								48		51.8	14		
	AM180	300	350	7	400			262	55		59.3	16		
	AM200													
AM225	2	350	400	7	450	277	60	140	64.4	18				
K..127	AM132S	1	230	265	5	450	300	M12	148	38	80	41.3	10	
	AM132M													
	AM132ML													
	AM160		250	300					6	350		M16	206	42
	AM180	48			51.8		14							
	AM200	300	350	7	400		247	55	59.3	16				
	AM225													
	AM250	2	350	400	7		450	262	60	64.4	18			
AM280														
AM250	2	450	500	7	550	336	65	140	69.4	18				
AM280							75		79.9	20				
K..157	AM160	1	250	300	6	550	350		M16	198	42	110	45.3	12
K..167	AM180										48		51.8	14
K..187	AM200	2	300	350	7			400		239	55		59.3	16
	AM225													
	AM250	450	500	7			550	328	65	140	69.4	18		
	AM280													