

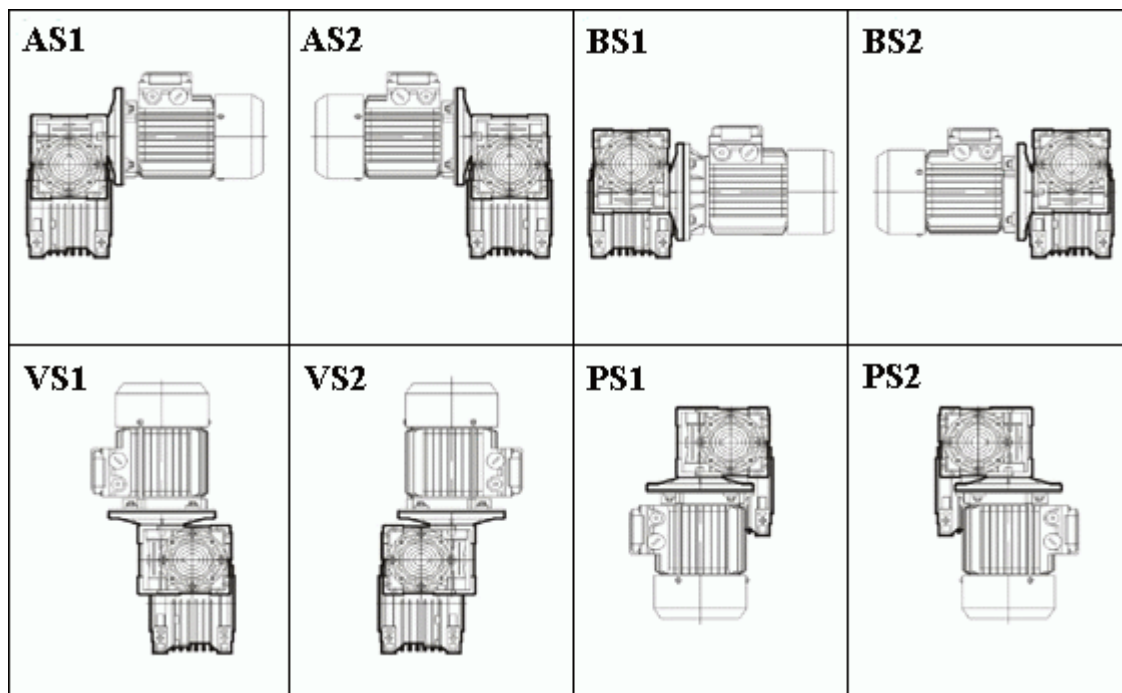
Червячные двухступенчатые мотор-редукторы DRV

Пример условного обозначения в заказе.

DRV - 040/075 - 3000 - 0.5 - 0.06 - AS1

- NMRV – тип мотор-редуктора;
- 040 – межосевое расстояние первой ступени;
- 075 – межосевое расстояние второй ступени;
- 3000 – передаточное число;
- 0,5 – частота вращения выходного вала, об/мин;
- 0,37 – мощность электродвигателя;
- AS1 – монтажная позиция.

Монтажные позиции.



Технические характеристики.

Мощность двигателя, кВт	Частота вращения выходного вала, об/мин	Крутящий момент, Нм	Сервис-фактор	Передаточное число	Тип мотор-редуктора	Двигатель IEC	Радиальная нагрузка, Н
0.06	4.7	57	1.3	300	DRV030/040	56A4	3490
	3.5	70	0.9	400			3490
	2.8	96	0.6	500			3490
	2.3	104	0.7	600			3490
	1.9	121	0.6	750			3490
	1.6	139	0.5	900			3490
	1.2	166	0.4	1200			3490
	0.9	196	0.4	1500			3490
	0.8	218	0.3	1800			3490
	0.58	261	0.2	2400			3490
	0.4	300	0.2	3200			3490
	0.4	279	0.1	4000			DRV030/040
	0.28	338	0.1	5000			3490

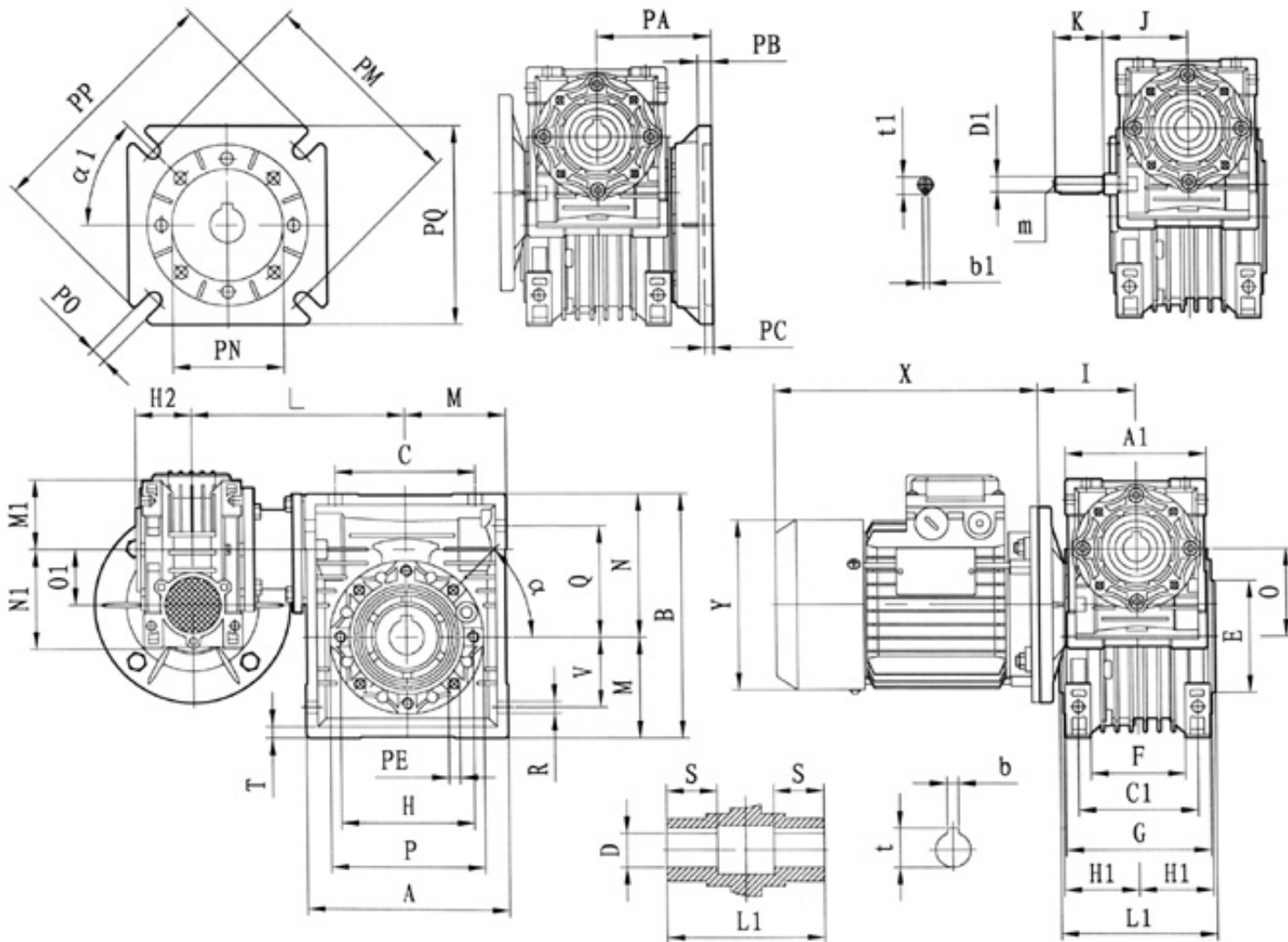
Мощность двигателя, кВт	Частота вращения выходного вала, об/мин	Крутящий момент, Нм	Сервис-фактор	Передаточное число	Тип мотор-редуктора	Двигатель IEC	Радиальная нагрузка, Н
0,06	1.6	141	1.0	900	DRV030/050	56A4	4840
	1.2	169	0.7	1200			4840
	0.93	199	0.7	1500			4840
	0.78	222	0.7	1800			4840
	0.6	266	0.5	2400			4840
	0.5	307	0.4	3000			4840
	0.35	288	0.3	4000			4840
	0.29	311	0.3	4800			4840
	0.9	204	1.1	1500	DRV030/063	56A4	6270
	0.78	225	0.9	1800			6270
	0.58	276	0.8	2400			6270
	0.47	319	0.7	3000			6270
	0.35	306	0.6	4000			6270
	0.28	360	0.4	5000			6270
	0.6	330	1.1	2400	DRV040/075	56A4	7380
	0.47	377	0.8	3000			7380
	0.35	355	0.7	4000			7380
	0.28	419	0.5	5000			7380
	0.5	406	1.4	3000	DRV040/090	56A4	8180
	0.35	365	1.3	4000			8180
0.28	431	1.0	5000	8180			
0,09	4.7	88	0.8	300	DRV030/040	56 B4	3490
	3.5	107	1.2	400	DRV030/050	56 B4	4840
	2.8	123	1.0	500			4840
	2.3	159	0.9	600			4840
	1.9	185	0.8	750			4840
	1.6	212	0.7	900			4840
	1.6	200	1.0	900	DRV030/063	56 B4	6270
	1.2	263	0.9	1200			6270
	0.93	305	0.7	1500			6270
	0.9	360	1.1	1500	DRV040/075	56 B4	7380
	0.78	404	1.0	1800			7380
	0.58	496	0.7	2400			7380
	0.5	609	0.9	3000	DRV040/090	56 B4	8180
0.35	548	0.8	4000	8180			
0,12	4.7	119	1.2	300	DRV030/050	63A4	4840
	3.5	142	0.9	400			4840
	2.8	164	0.7	500			4840
	2.8	171	1.3	500	DRV030/063	63A4	6270
	2.3	208	1.1	600			6270
	1.9	241	0.9	750			6270
	1.6	325	1.2	900	DRV040/075	63A4	7380
	1.2	399	0.9	1200			7380
	0.8	547	0.9	1800	DRV040/090	63A4	8180
	0.58	695	0.9	2400			8180
	0.5	884	1.1	3000			10320
	0.35	784	1.0	4000	DRV050/105	63A4	10320
	0.28	928	0.76	5000			10320
	0.5	884	1.2	3000	DRV050/110	63A4	10320
	0.35	784	1.0	4000			10320
0.28	928	0.80	5000	10320			
0,18	3.5	222	1.0	400	DRV030/063	63 B4	6270
	2.8	257	0.8	500			6270

Мощность двигателя, кВт	Частота вращения выходного вала, об/мин	Крутящий момент, Нм	Сервис-фактор	Передаточное число	Тип мотор-редуктора	Двигатель IEC	Радиальная нагрузка, Н	
0,18	2.3	362	1.1	600	DRV040/075	63 B4	7380	
	1.9	435	0.9	750			7380	
	1.6	487	0.8	900			7380	
	0,18	1.2	629	1.0	1200	DRV040/090	63 B4	8180
		0.93	735	0.8	1500			8180
		0.8	861	1.3	1800	DRV050/105	63 B4	10320
		0.58	1113	0.9	2400			10320
		0.8	861	1.5	1800	DRV050/110	63 B4	10320
0.58		1113	1.1	2400	10320			
0,25		7.0	159	1.4	400	DRV030/063	63B2	6270
		5.6	185	1.2	500			6270
	3.5	336	1.1	400	DRV040/075	71A4	7380	
	2.8	384	0.8	500			7380	
	2.3	512	1.2	600	DRV040/090	71A4	8180	
	1.9	598	0.9	750			8180	
	1.6	667	0.8	900			8180	
	0,25	1.2	943	1.1	1200	DRV050/105	71A4	10320
		0.93	1064	1.0	1500			10320
		0.78	1195	0.9	1800			10320
		1.2	943	1.3	1200	DRV050/110	71A4	10320
		0.93	1064	1.2	1500			10320
		0.78	1195	1.1	1800			10320
		0.6	1624	1.0	2400	DRV063/130	71A4	13500
		0.47	1935	0.8	3000			13500
		0.35	2046	0.6	4000			13500
		0.28	2430	0.5	5000			13500
		0.8	1199	1.8	1800	DRV063/150	71A4	18000
		0.6	1446	1.8	2400			18000
		0.5	1713	1.4	3000			18000
0.4		2026	0.9	4000	18000			
0,37		0.3	2251	0.7	5000			18000
		9.3	181	1.3	300	DRV030/063	71A2	6270
		7.0	236	1.0	400			6270
		4.7	405	1.0	300	DRV040/075	71B4	7380
		3.5	498	0.7	400			7380
		4.7	402	1.5	300	DRV040/090	71B4	8180
	3.5	523	1.2	400	8180			
	2.8	611	0.9	500	8180			
	2.3	757	0.8	600	8180			
	0,37	1.9	950	1.2	750	DRV050/105	71B4	10320
		1.6	1079	1.0	900			10320
		1.2	1396	0.7	1200			10320
		1.9	950	1.3	750	DRV050/110	71B4	10320
		1.6	1079	1.2	900			10320
		1.2	1396	0.8	1200			10320
		0.9	1674	1.1	1500	DRV063/130	71B4	13500
		0.78	1887	0.9	1800			13500
		0.8	1775	1.2	1800	DRV063/150	71B4	18000
		0.6	2141	1.2	2400			18000
		0.5	2535	0.9	3000			18000
0,55		9.3	306	2.0	300	DRV040/090	71B2	8180
	7.0	403	1.5	400	8180			
	5.6	470	1.2	500	8180			

Мощность двигателя, кВт	Частота вращения выходного вала, об/мин	Крутящий момент, Нм	Сервис-фактор	Передаточное число	Тип мотор-редуктора	Двигатель IEC	Радиальная нагрузка, Н
0,55	4.7	639	1.7	300	DRV050/105	80A4	10320
	3.5	826	1.2	400			10320
	2.8	984	1.0	500			10320
	2.3	1181	0.9	600			10320
	1.9	1411	0.8	750			10320
	4.7	639	2.0	300	DRV050/110	80A4	10320
	3.5	826	1.4	400			10320
	2.8	984	1.1	500			10320
	2.3	1181	1.0	600			10320
	1.9	1411	0.9	750			10320
	2.8	996	1.6	500	DRV063/130	80A4	13500
	1.9	1471	1.2	750			13500
	1.2	2132	0.8	1200			13500
	0.8	2638	0.8	1800	DRV063/150	80A4	18000
0.6	3182	0.8	2400	18000			
0,75	7.0	549	1.1	400	DRV040/090	80A2	8180
	5.6	642	0.9	500			8180
	9.3	446	2.5	300	DRV050/105	80A2	10320
	7.0	563	1.8	400			10320
	5.6	687	1.5	500			10320
	4.7	871	1.3	300	DRV050/105	80 B4	10320
	3.5	1126	0.9	400			10320
	9.3	446	2.8	300	DRV050/110	80A2	10320
	7.0	563	2.1	400			10320
	5.6	687	1.6	500			10320
	4.7	871	1.5	300	DRV050/110	80 B4	10320
	3.5	1126	1.1	400			10320
	2.8	1358	1.1	500	DRV063/130	80 B4	13500
	2.3	1631	1.0	600			13500
	1.9	2005	0.9	750			13500
	1.6	2283	0.8	900			13500
	2.8	1291	1.8	500			DRV063/150
	2.3	1529	1.7	600	18000		
	1.9	1783	1.3	750	18000		
	1.6	2215	0.9	900	18000		
1.2	2680	1.0	1200	18000			
1,1	9.3	654	1.7	300	DRV050/105	80B2	10320
	7.0	845	1.2	400			10320
	5.6	1007	1.0	500			10320
	9.3	654	1.9	300	DRV050/110	80B2	10320
	7.0	845	1.4	400			10320
	5.6	1007	1.1	500			10320
	4.7	1312	1.3	300	DRV063/130	90S4	13500
	3.5	1671	1.0	400			13500
	2.8	1991	0.8	500			13500
	9.3	753	3.1	150	DRV063/150	90S4	18000
	7.0	966	2.4	200			18000
	5.6	1175	1.7	250			18000
	4.7	1364	1.7	300			18000
	3.5	1619	1.6	400			18000
	2.8	1893	1.2	500			18000
	2.3	2242	1.2	600			18000
1.9	2616	0.9	750	18000			

Мощность двигателя, кВт	Частота вращения выходного вала, об/мин	Крутящий момент, Нм	Сервис-фактор	Передаточное число	Тип мотор-редуктора	Двигатель IEC	Радиальная нагрузка, Н
1,5	9.3	891	1.2	300	DRV050/105	90S2	10320
	7.0	1153	0.9	400			10320
	5.6	1373	0.7	500			10320
	9.3	891	1.4	300	DRV050/110	90S2	10320
	7.0	1153	1.0	400			10320
	5.6	1373	0.8	500			10320
	9.3	915	1.9	300	DRV063/130	90S2	13500
	7.0	1166	1.4	400			13500
	5.6	1389	1.1	500			13500
	4.7	1789	1.0	300	DRV063/130	90L4	13500
	3.5	2279	0.7	400			13500
	9.3	1026	2.3	150	DRV063/150	90L4	18000
	7.0	1317	1.8	200			18000
	5.6	1602	1.3	250			18000
	4.7	1860	1.3	300			18000
	3.5	2208	1.2	400			18000
	2.8	2582	0.9	500			18000
	2.3	3057	0.9	600			18000

Габаритные и присоединительные размеры.



DRV	A	A1	B	C	C1	D (H7)	D1 (J6)	E (h8)	F	G	H	H1	H2	I	J	K	L	L1	M	M1	N	N1	O	O1	P
030/040	100	80	121.5	70	60	18 (19)	9	60	43	71	75	36.5	29	55	51	20	120	78	50	40	71.5	57	40	30	87
030/050	120	80	144	80	70	25 (24)	9	70	49	85	85	43.5	29	55	51	20	130	92	60	40	84	57	50	30	100
030/063	144	80	174	100	85	25 (28)	9	80	67	103	95	53	29	55	51	20	145	112	72	40	102	57	63	30	110
040/075	172	100	205	120	90	28 (35)	11	95	72	112	115	57	36.5	70	60	23	165	120	86	50	119	71.5	75	40	140
040/090	206	100	238	140	100	35 (38)	11	110	74	130	130	67	36.5	70	60	23	182	140	103	50	135	71.5	90	40	160
050/110	252.5	120	295	170	115	42	14	130	-	144	165	74	43.5	80	74	30	225	155	127.5	60	167.5	84	110	50	200
063/130	292.5	144	335	200	120	45	19	180	-	155	215	81	53	95	90	40	245	170	147.5	72	187.5	102	130	63	250
063/150	340	144	400	240	145	50	19	180	-	192	215	81	53	95	90	40	268	200	170	72	230	102	130	63	250

DRV	Q	R	S	T	V	PA	PB	PC	PE	PM	PN (H8)	PO	PP	PQ	a	a1	b	b1	t	t1	m	kg
030/040	55	6.5	26	6.5	35	67	7	4	M6x8 (n=4)	75	60	9 (n=4)	110	110	45°	45°	6(6)	3	20.8 (21.8)	10.2	-	3.9
030/050	64	8.5	30	7	40	90	9	5	M8x10 (n=4)	85	70	11 (n=4)	125	110	45°	45°	8(8)	3	28.3 (27.3)	10.2	-	5.0
030/063	80	8.5	36	8	50	82	10	6	M8x14 (n=8)	150	115	11 (n=4)	180	142	45°	45°	8(8)	3	28.3 (31.3)	10.2	-	7.8
040/075	93	11	40	10	60	111	13	6	M8x14 (n=8)	165	130	14 (n=4)	200	170	45°	45°	8(10)	4	31.3 (38.3)	12.5	-	12.0
040/090	102	13	45	11	70	111	13	6	M10x18 (n=8)	175	152	14 (n=4)	210	200	45°	45°	10(10)	4	38.3 (41.3)	12.5	-	16.0
050/110	125	14	50	14	85	131	15	6	M10x18 (n=8)	230	170	14 (n=8)	280	260	45°	45°	12	5	45.3	16.0	M6	39.2
063/130	140	16	60	15	100	140	15	6	M12x21 (n=8)	255	180	16 (n=8)	320	290	45°	22.5°	14	6	48.3	21.5	M6	55.0
063/150	180	18	72.5	18	120	155	15	6	M12x21 (n=8)	255	180	16 (n=8)	320	290	45°	22.5°	14	6	53.8	21.5	M6	91