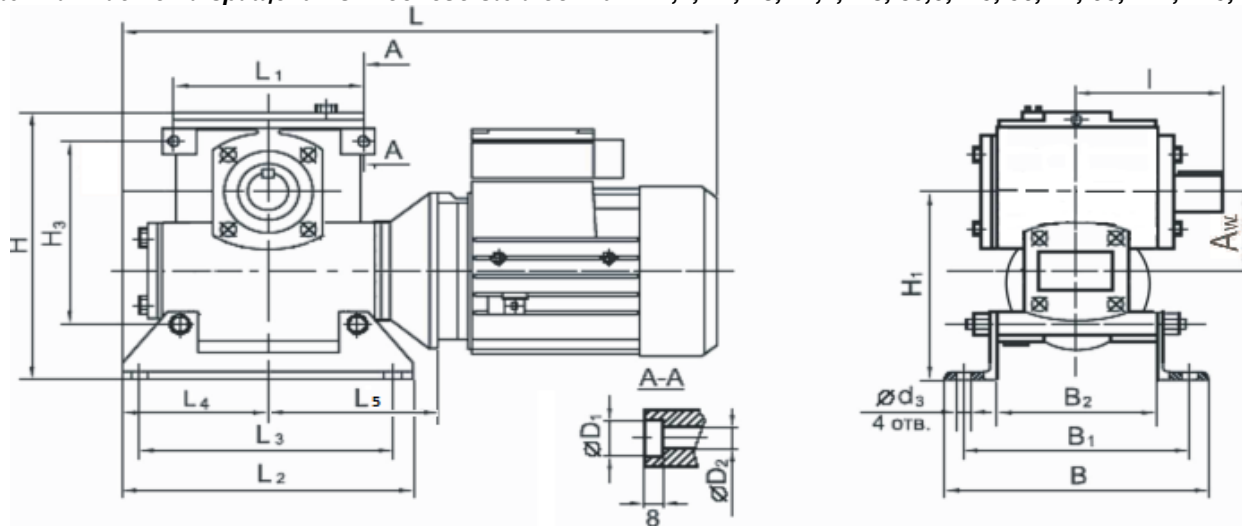


**Мотор-редукторы червячные одноступенчатые универсальные  
2МЧ-40; 2МЧ-63; 2МЧ-80**

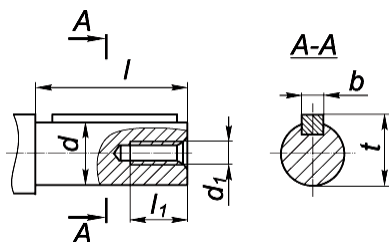
Номинальное передаточное число редуктора: 8; 10; 12,5; 16; 20; 25; 31,5; 40; 50; 63; 80

Номинальная частота вращения выходного вала об./мин. 11,4; 14; 18; 22,4; 28; 35,5; 45; 56; 71; 90; 112; 140; 180; 224



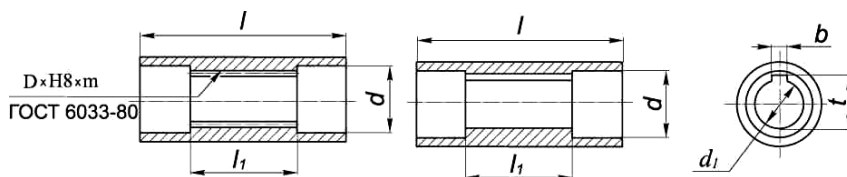
Типоразмер редуктора	A <sub>w</sub>	L	L <sub>1</sub>	L <sub>2</sub>	L <sub>3</sub>	L <sub>4</sub>	L <sub>5</sub>	B	B <sub>1</sub>	B <sub>2</sub>	H	H <sub>1</sub>	H <sub>3</sub>	l	D <sub>1</sub>	D <sub>2</sub>	d
2МЧ-40	40	370	105	190	150	90	100	164	140	100	180	112	105	100	16	10,5	13
2МЧ-63	63	470	150	220	180	110	135	197	165	125	232	145	150	120	16	12,5	13
2МЧ-80	80	540	180	260	225	130	160	212	185	140	267	172	180	145	18	12,5	15

Размеры тихоходного вала



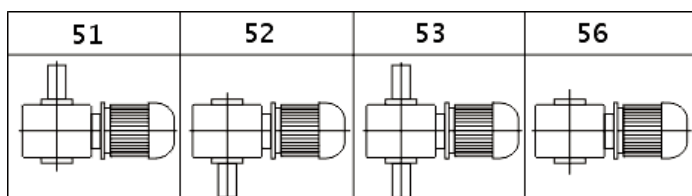
Мотор-редуктор	d	d <sub>1</sub>	l	l <sub>1</sub>	b	t
2МЧ-40	18к6	M5	40	15	6	20,5
2МЧ-63	28к6	M8	60 (42)	20	8	31
2МЧ-80	35к6	M8	80 (58)	20	10	38

Размеры полых валов

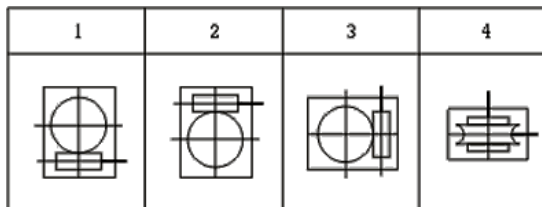


Мотор-редуктор	d	d <sub>1</sub>	l	l <sub>1</sub>	b	t	D x H8 x m
2МЧ-40	23	18	112	72	6	20,8	22 x H8x 1,5
2МЧ-63	33	28	108	68	8	31,1	32 x H8x 1,5
2МЧ-80	41	35	116	66	10	38,3	40 x H8x 1,5

Варианты сборки редукторов



Варианты расположения червячной пары



### Технические характеристики 2МЧ-40

Номинальная частота вращения выходного вала об./мин.	Передаточное число	Номинальный крутящий момент на выходном валу Н м при ПВ, %		Типоразмер двигателя серии, АИР	Мощность двигателя кВт	Масса мотор редуктора, кг, не более
		40	100			
224	12,5	20		63В2	0,55	12,4
180	16	24				
140	10	22				
112	12,5	28	26	63В4	0,37	
90	16	32	30			
71	20	35	30			
56	25	30	28	63А4	0,25	
45	31,5	40	38			
35,5	40	36	31			
		31				
28	50	32		56В4	0,18	10,5
22,4	63	28	26	56А4	0,12	

### Технические характеристики 2МЧ-63

Номинальная частота вращения выходного вала об./мин.	Передаточное число	Номинальный крутящий момент на выходном валу Н м при ПВ, %		Типоразмер двигателя серии АИР	Мощность двигателя кВт	Масса мотор редуктора кг, не более
		40	100			
180	16	100	80	80В2	2,2	26
		100	71		2,2	26
140	20	80	71	80А2	1,5	25
112	25	100	71	80В2	2,2	26
		90	71	80А2	1,5	25
90	16	125	100	80В4	1,5	26
71	20	125	90	80В4	1,5	26
		112		80А4	1,1	25
56	25	125	90	80А4	1,1	25
		100		71В4	0,75	22
45	31,5	125	90	80А4	1,1	25
		112		71В4	0,75	22
35,5	40	125	90	71В4	0,75	22
		100		71А4	0,55	21
28	50	125	90	71В4	0,75	22
		112		71А4	0,55	21
22,4	63	125	90	71А4	0,55	21
18	50	140	100	71В6	0,55	22
		100		71А6	0,37	21
14	63	125	90	71В6	0,55	22
		100		71А6	0,37	21
11,4	80	112	80	71А6	0,37	21
9	80	90	71	71В8	0,25	21

### Технические характеристики 2МЧ-80

Номинальная частота вращения выходного вала об./мин.	Передаточное число	Номинальный крутящий момент на выходном валу Н м при ПВ, %		Типоразмер двигателя серии, АИР	Мощность двигателя кВт	Масса мотор редуктора, кг, не более
		40	100			
224	12,5	180	125	100L2	5,5	49
		125		100S2	4,0	43
180	16	180	125	100S2	4,0	43
		125		90L2	3,0	38,5
140	20	180	125	90L2	3,0	38,5
112	25	180	125	90L2	3,0	38,5
		125		80В2	2,2	33
90	16	250	180	100S4	3,0	43
		180		90L4	2,2	38,5
71	20	250	180	100S4	3,0	43
		180		90L4	2,2	38,5
56	25	250	180	90L4	2,2	38,5
		180		80В4	1,5	33
45	31,5	250	200	90L4	2,2	38,5
		200		80В4	1,5	33
35,5	40	250	180	80В4	1,5	33
		180		80А4	1,1	31,5
28	50	250	180	80В4	1,5	33
		180		80А4	1,1	31,5
22,4	63	224	160	80А4	1,1	31,5
		160		71В4	0,75	30
18	80	224	160	80А4	1,1	31,5
		160		71В4	0,75	30
14	63	260	180	80А6	0,75	30
11,4	80	260	180	80А6	0,75	30
		180		71В6	0,55	29,5